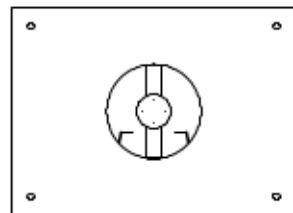
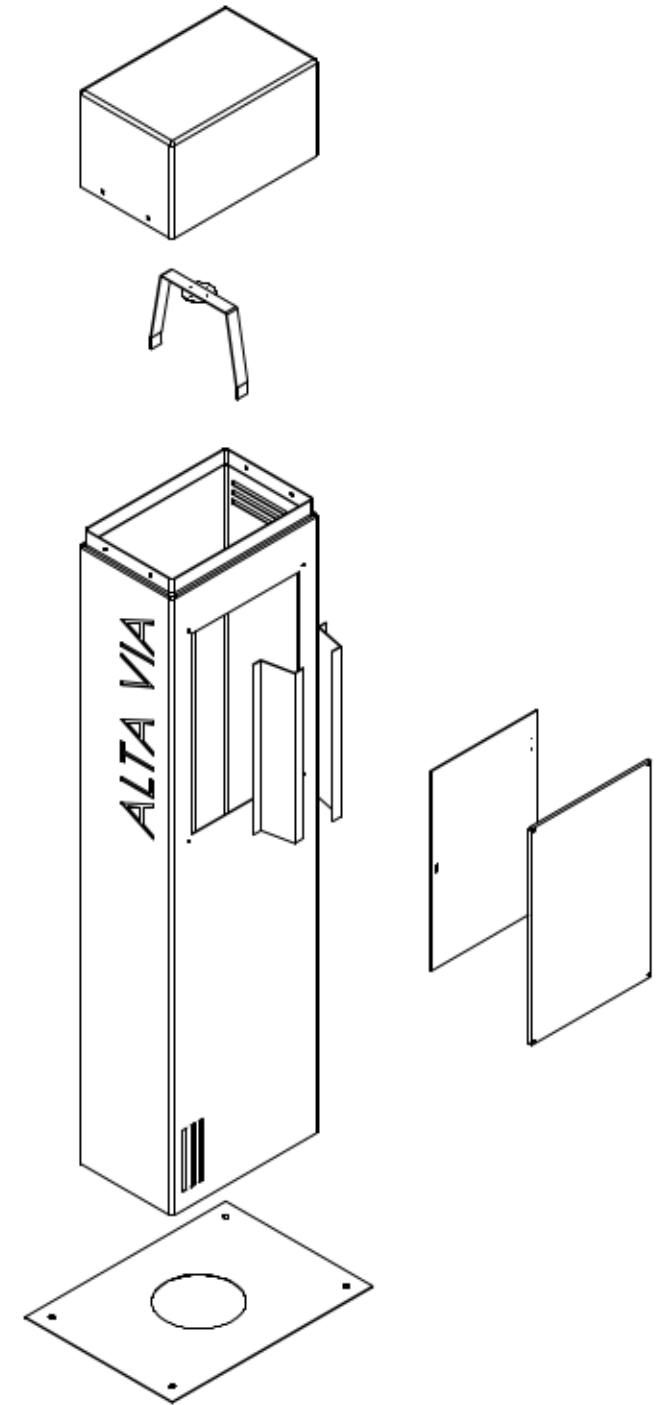
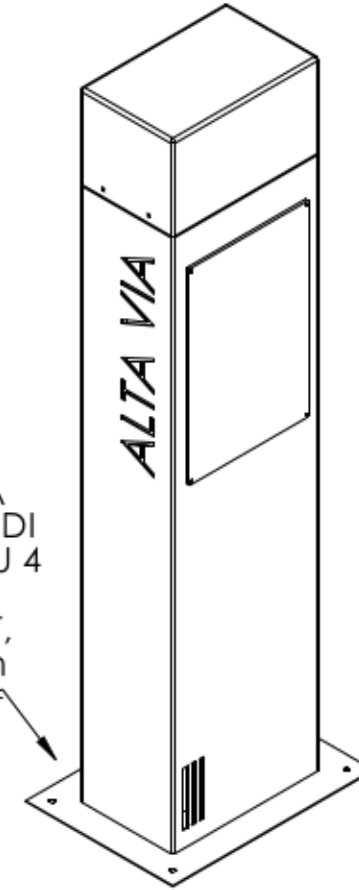


SECTION B-B

SALDATURA CONTINUA DI CLASSE 1 SU 4 LATI
GIUNTO A T, GOLA 4mm



PROVINCIA DI VERONA
AREA PROGRAMMAZIONE E SVILUPPO DEL TERRITORIO

Patto territoriale della Montagna Veronese

PROGRESS

Provincia di Verona
D.M. n. 2445 del 22.03.2001

**ALTA VIA DELLA
MONTAGNA VERONESE**

Rimodulazione ai sensi della delibera C.I.P.E. del 23/12/2013

DONOTSCALEDRAWING

REVISION

TITLE:
**PROGETTO ESECUTIVO
INFOPOINT MULTIMEDIALI**

DWGNO.
Totem Assemblato

A3

SCALE:1:20

SHEET 1 OF 1