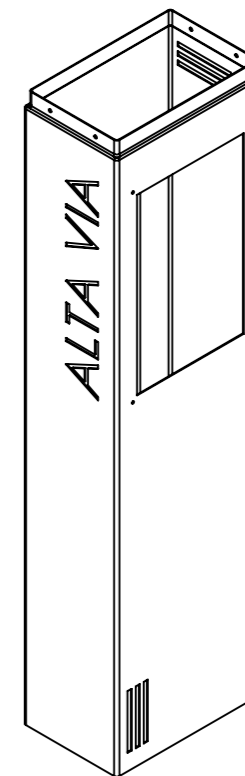
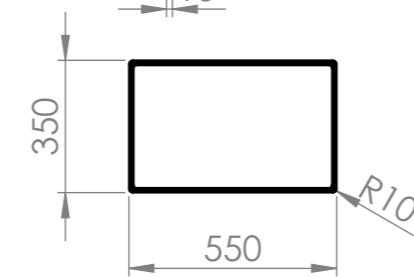
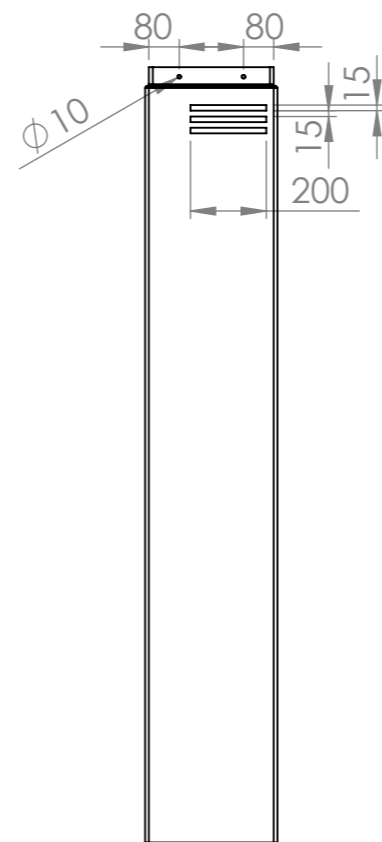
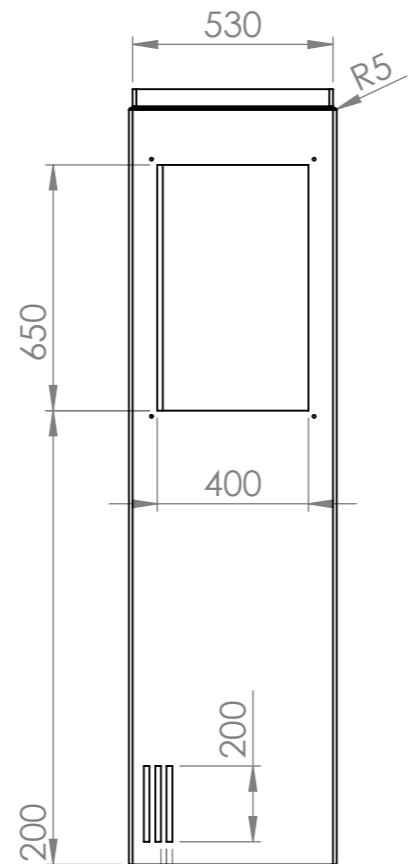
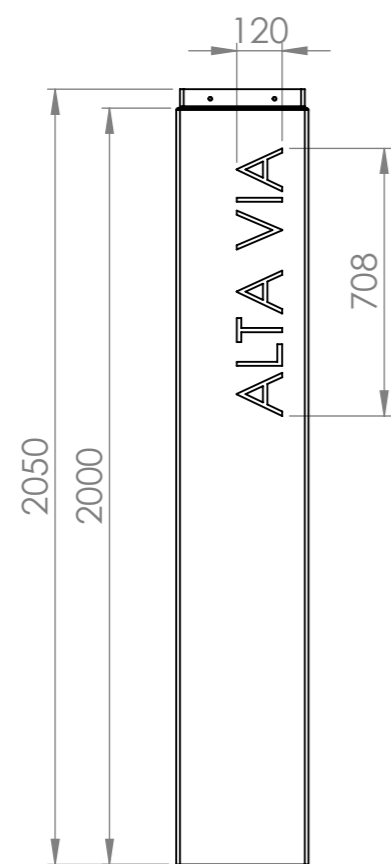


SALDATURA CONTINUA DI CLASSE 1, CON GIUNTO DI TESTA.



SPESSORE LAMIERA: 3mm

DO NOT SCALE DRAWING	REVISION
TITLE: D1.1 - DISEGNI ESECUTIVI STRUTTURALI E ARCHITETTONICI	
DWG NO. 2 - Case	A3
SCALE:1:20	SHEET 2 OF 7