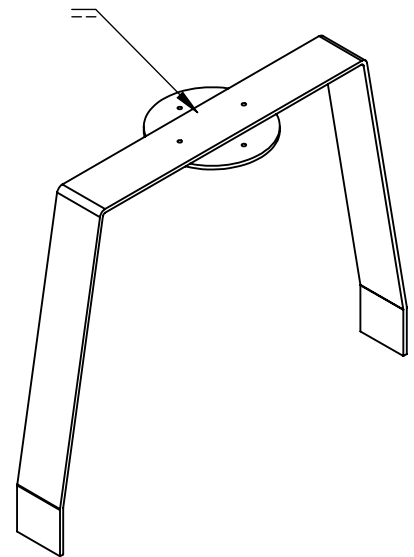


SALDATURA CONTINUA DI CLASSE 1 CON GIUNTO A SOVRAPPOSIZIONE.



DO NOT SCALE DRAWING		REVISION
TITLE: D1.1 - DISEGNI ESECUTIVI STRUTTURALI E ARCHITETTONICI		
DWG NO.	6 - Supporto Top	A4
SCALE:1:5	SHEET 6 OF 7	