

REGIONE VENETO

PROVINCIA DI VERONA

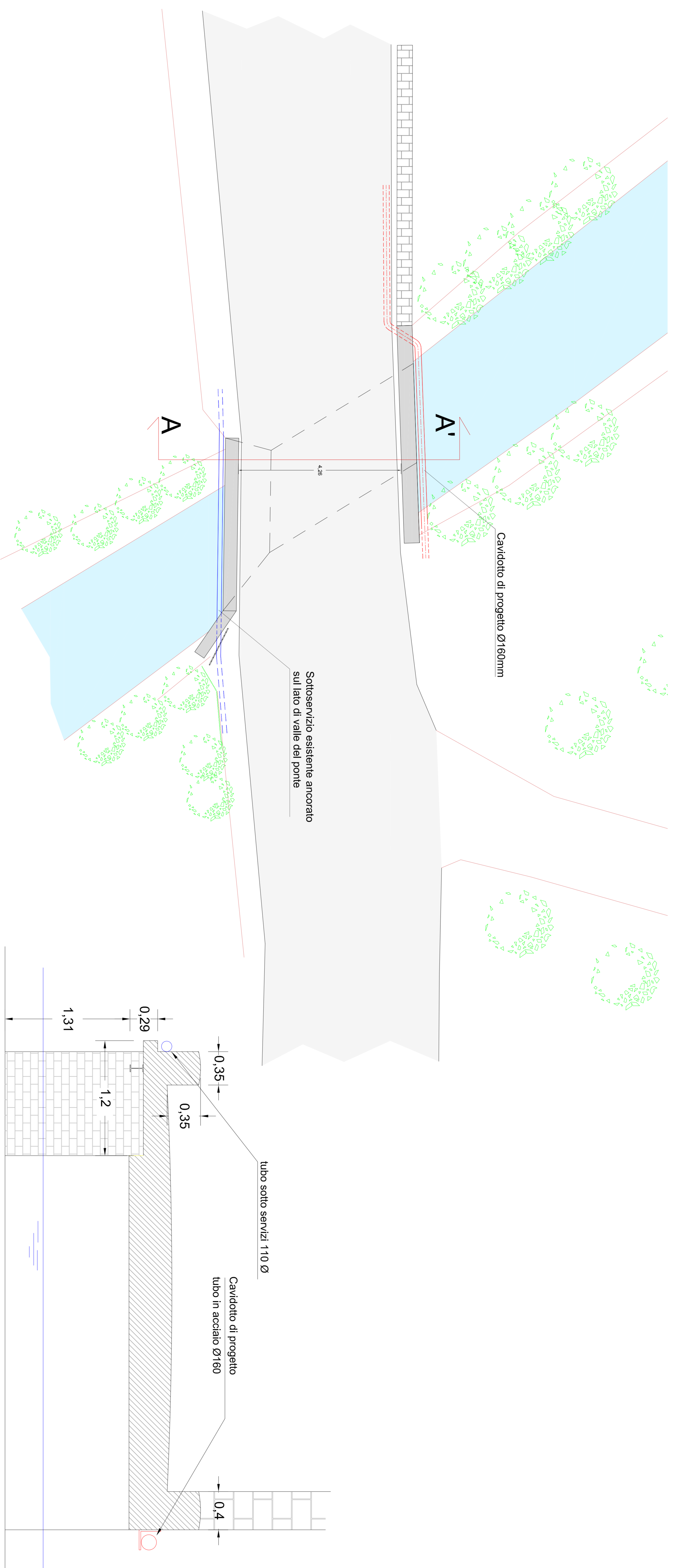
COMUNE DI SAN MARTINO BUON ALBERGO

Realizzazione di una centrale idroelettrica
sul fiume Fibbio, in comune di San Martino
Buon Albergo, località Ferrazze

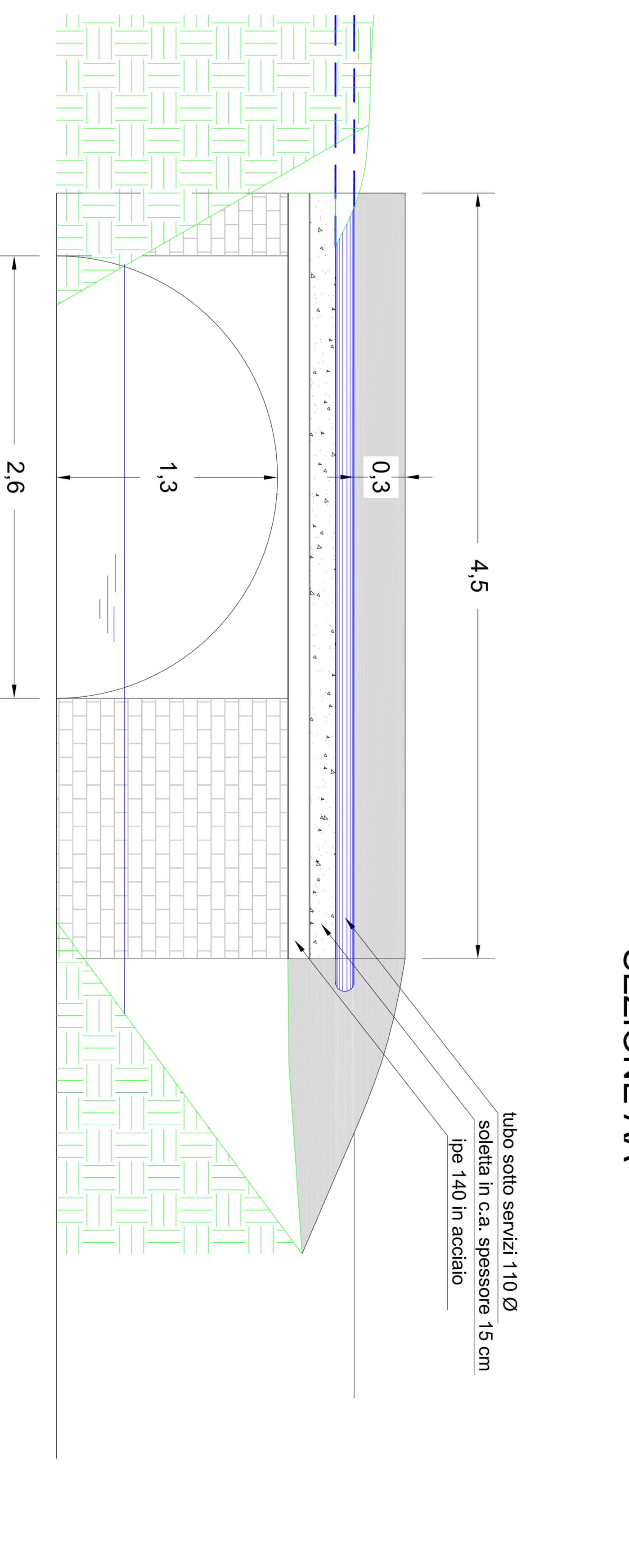
PROGETTO DEFINITIVO

TITOLO:	PARTECOLARE DELL'ELETTRORODOTTO ATTRAVERSAMENTO FOSSA POZZA	Tavola: 10.1
Progettista:	Ing. Armando Meruzzi	Scala: 1:50 - 1:20
Il Richiedente:	Compiselli Gualdo	Data: 07.03.2014

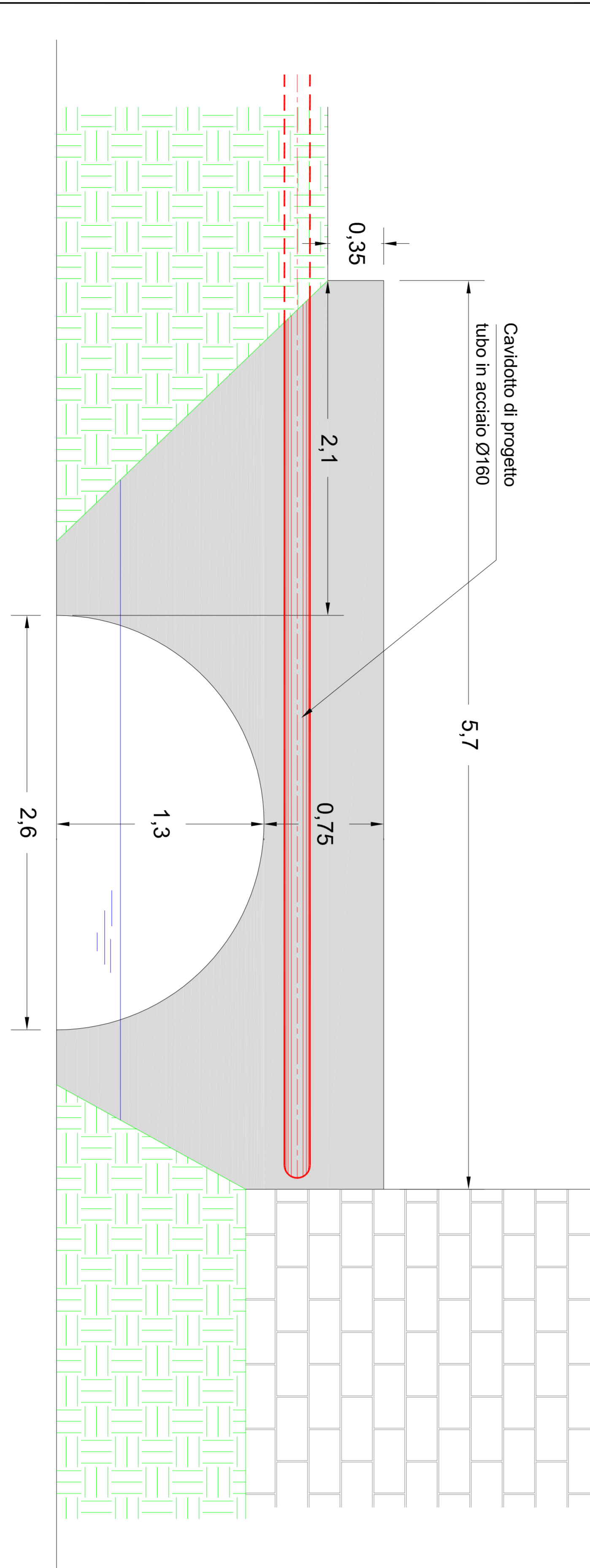
Studio tecnico della Ing. Armando Meruzzi
Via Firenze n° 11 36100 Verona Tel. 0445 431950 - cell. 349.91.91.91 armando.meruzzi@gmail.com



SEZIONE AA'



PROSPETTO A VALLE



PROSPETTO A MONTE