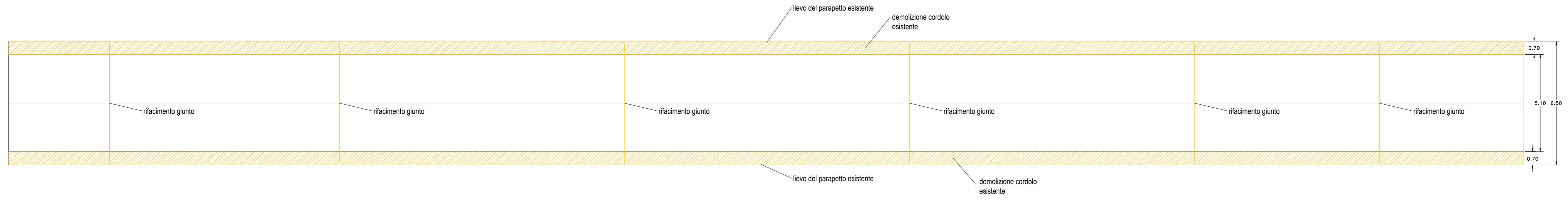
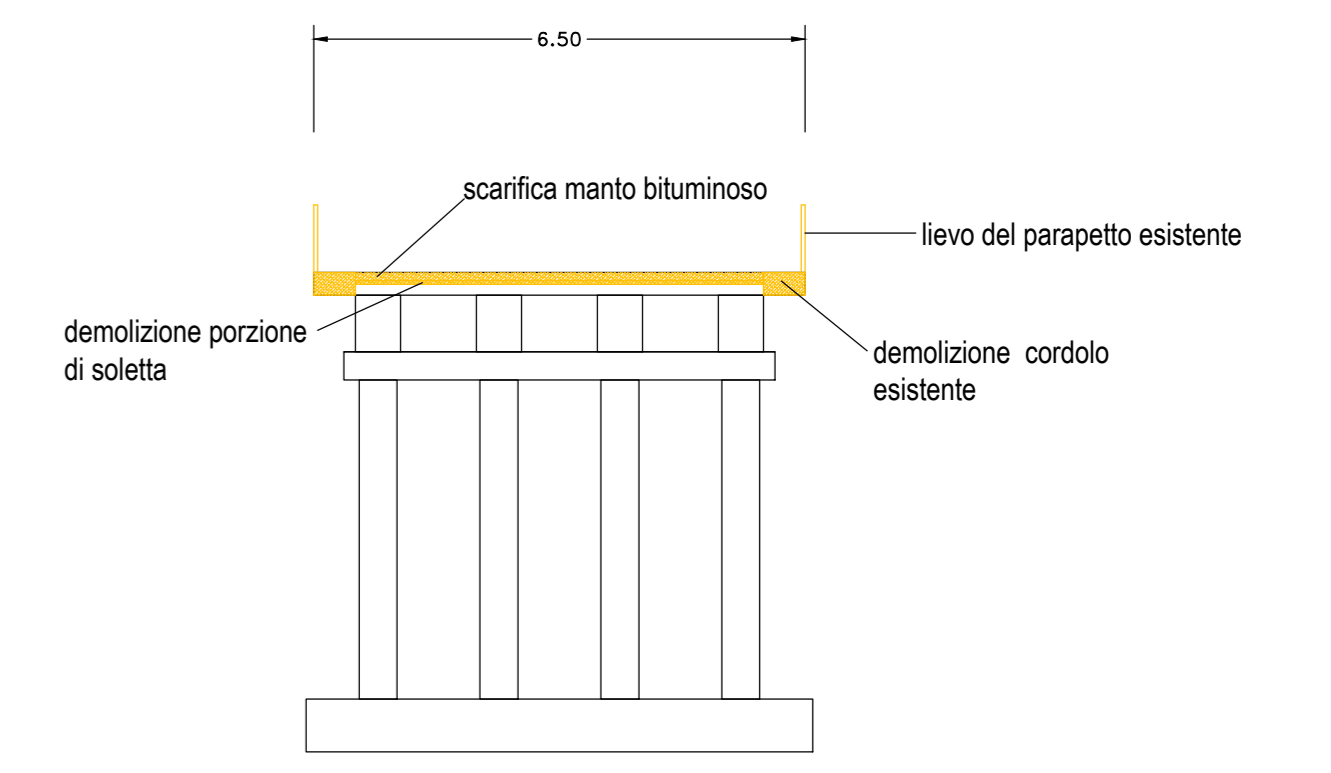


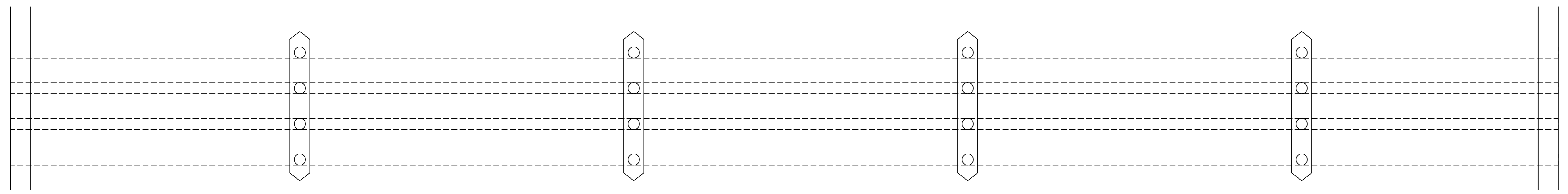
PIANTA DEL PONTE ATTUALE



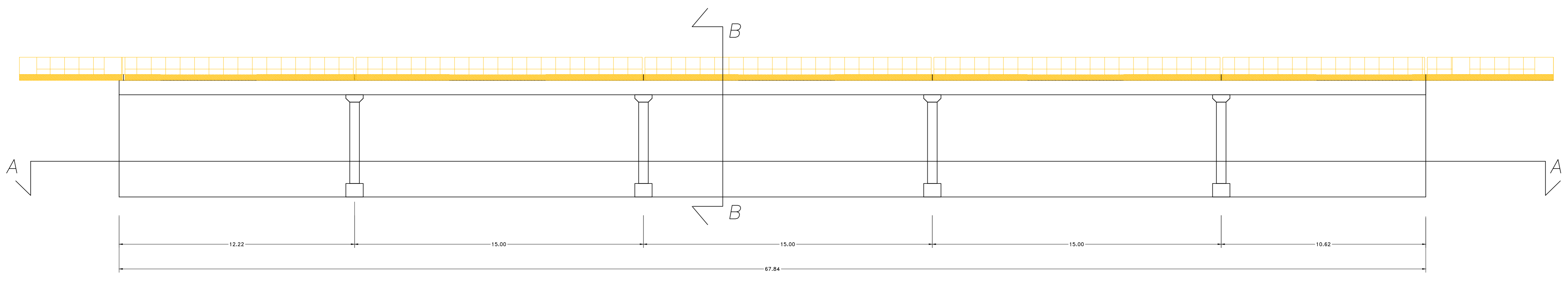
SEZIONE B-B




SEZIONE A-A



PROSPETTO DEL PONTE ATTUALE




Provincia di Verona
 AREA PROGRAMMAZIONE E SVILUPPO DEL TERRITORIO
 SETTORE SVILUPPO DEL TERRITORIO
 SERVIZIO PROGETTAZIONE

SP 39 "della Bova" LAVORI DI RISTRUTTURAZIONE PONTE SUL CANALE S.A.V.A. IN COMUNE DI BELFIORE

Fattibilità tecnica ed economica

elaborato:
Tavola Architettonica ponte - stato attuale

IL PROGETTISTA
 ing. Stefano Brunelli

I COLLABORATORI
 SERVIZIO PROGETTAZIONE
 SERVIZIO ESPROPRI

IL COORDINATORE D'AREA
 ing. Carlo Poli

Data: _____ Scala: 1:100 Allegato: **A2**

REV.	DATA	DESCRIZIONE	REDATTO	CONTROL	APPROV.

data conclusione progetto data consegna progetto al RUP firma del RUP per ricevuta