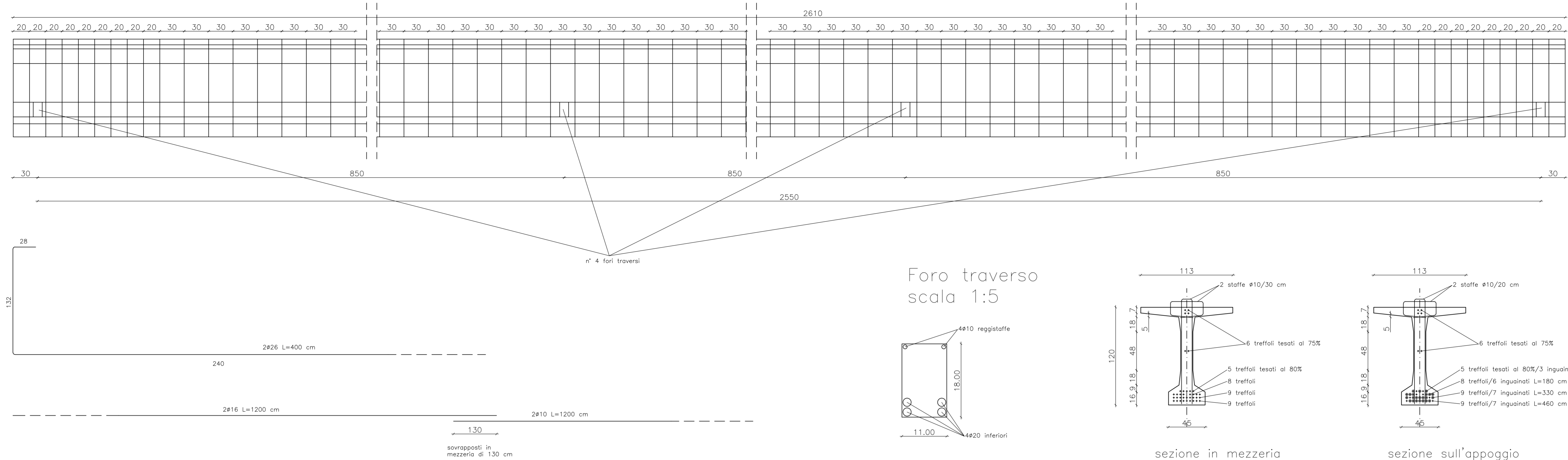
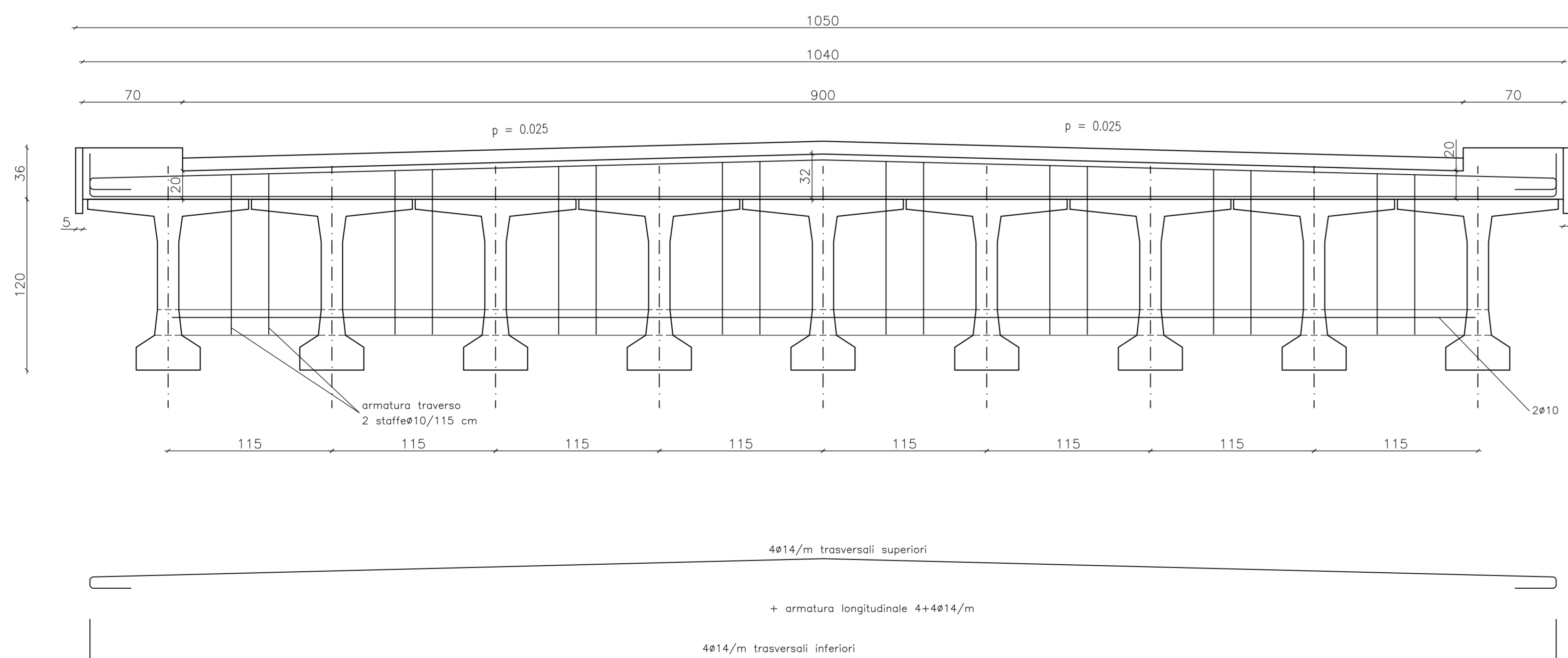


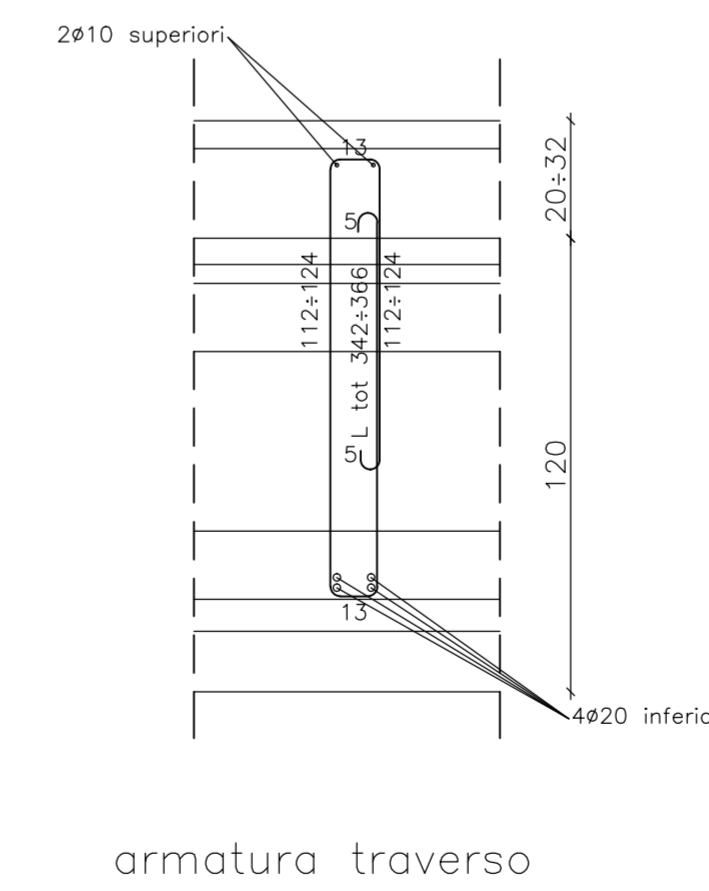
Armatura trave scala 1:25



Armatura soletta scala 1:25



Armatura traverso scala 1:20



Provincia di Verona
 AREA PROGRAMMAZIONE E SVILUPPO DEL TERRITORIO
 SETTORE SVILUPPO DEL TERRITORIO
 SERVIZIO PROGETTAZIONE

S.P. 46 " Della Torretta" Lavori di demolizione e ricostruzione ponte sulla Fossa Maestra a Torretta Veneta nel Comune di Legnago (Verona) al Km 12+700

Fattibilità tecnica ed economica

elaborato: **Travi e traversi impalcato**

IL PROGETTISTA: ing. Stefano Brunelli
 I COLLABORATORI: SERVIZIO PROGETTAZIONE SERVIZIO ESPROPRI
 IL COORDINATORE D'AREA: ing. Carlo Poli

Data:	Scala:	Allegato: A4
-------	--------	---------------------

REV.	DATA	DESCRIZIONE	REDATTO	CONTROL	APPROV.

data conclusione progetto data consegna progetto al RUP firma del RUP per ricevuta