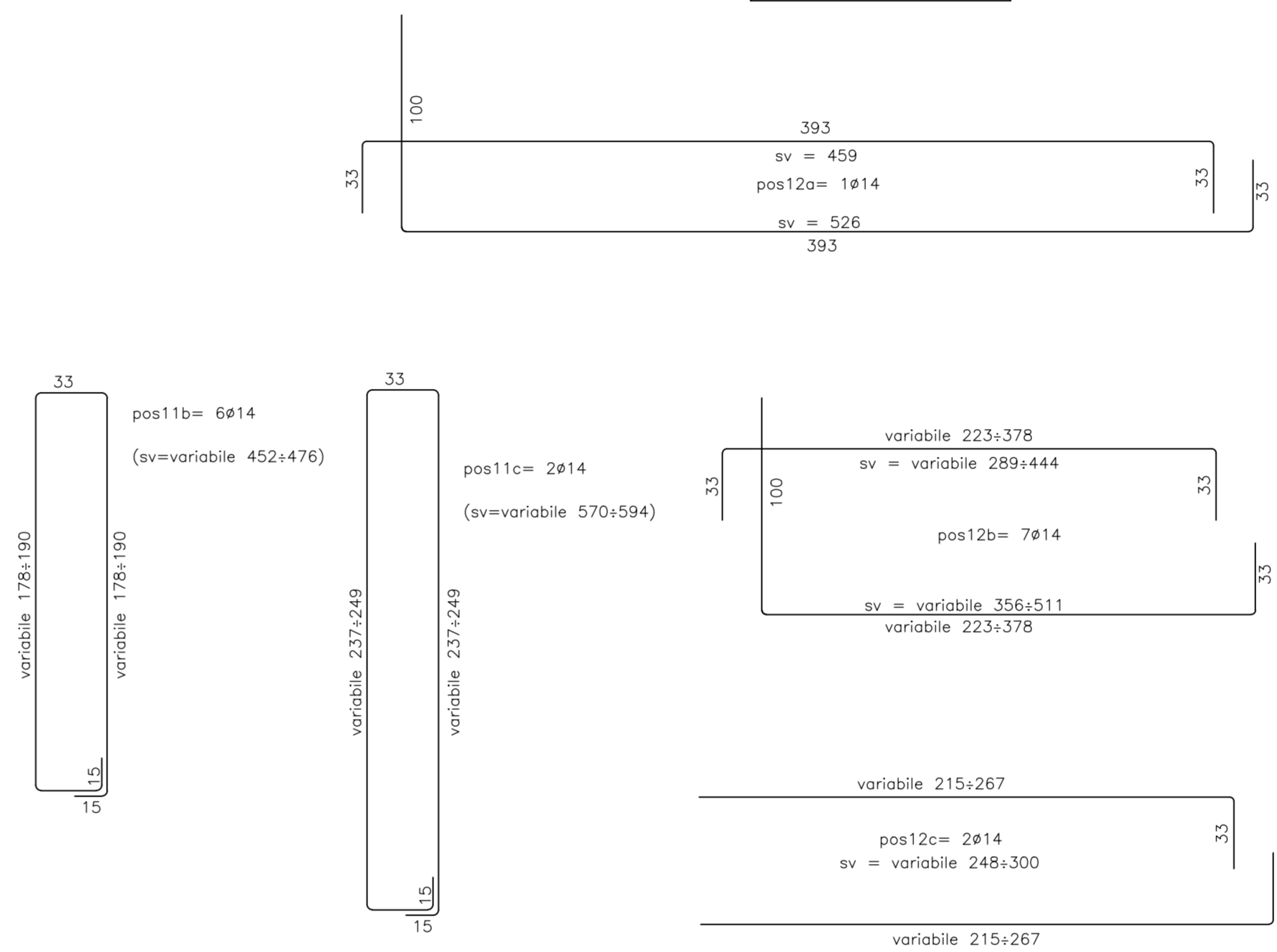
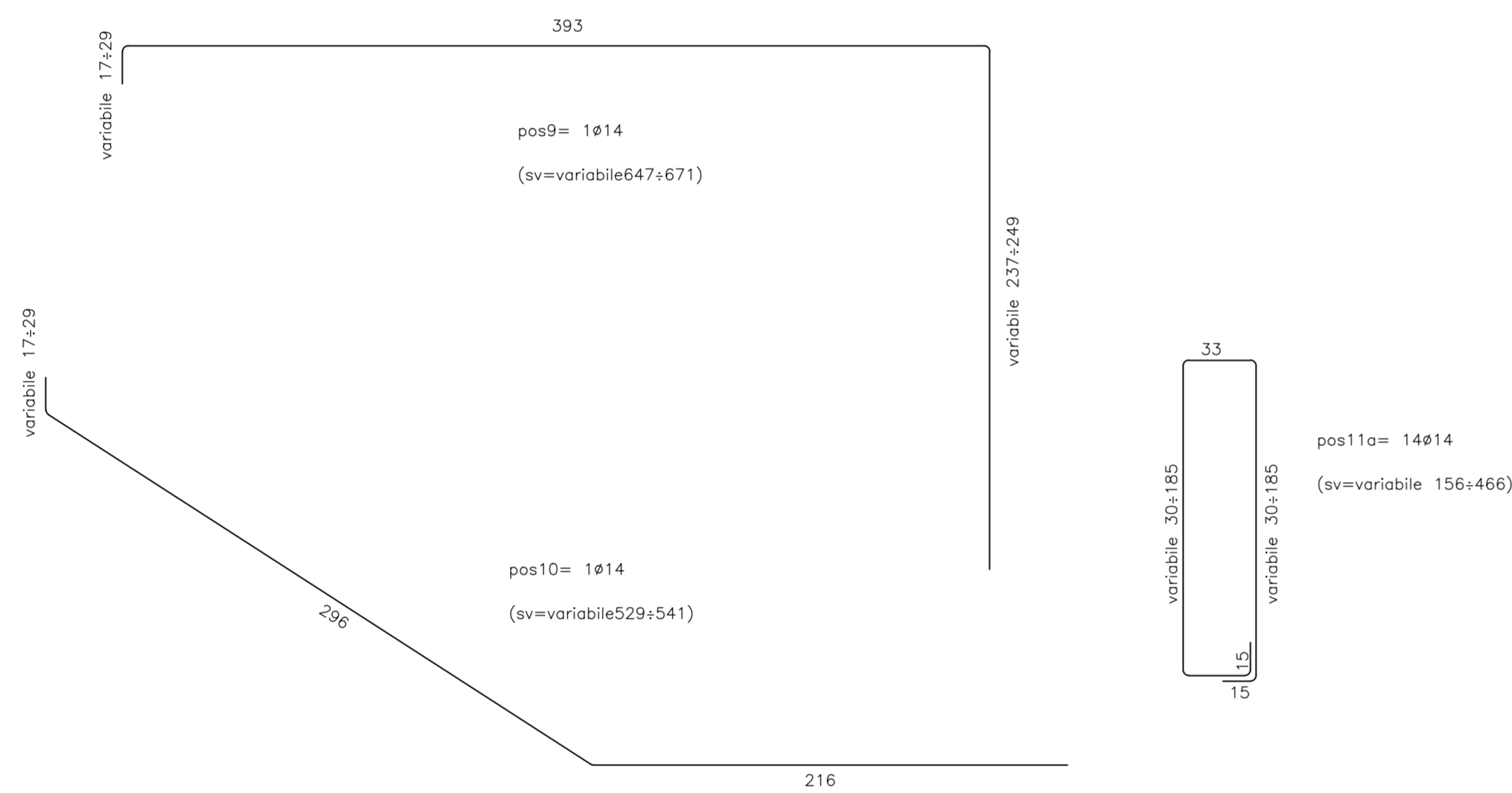
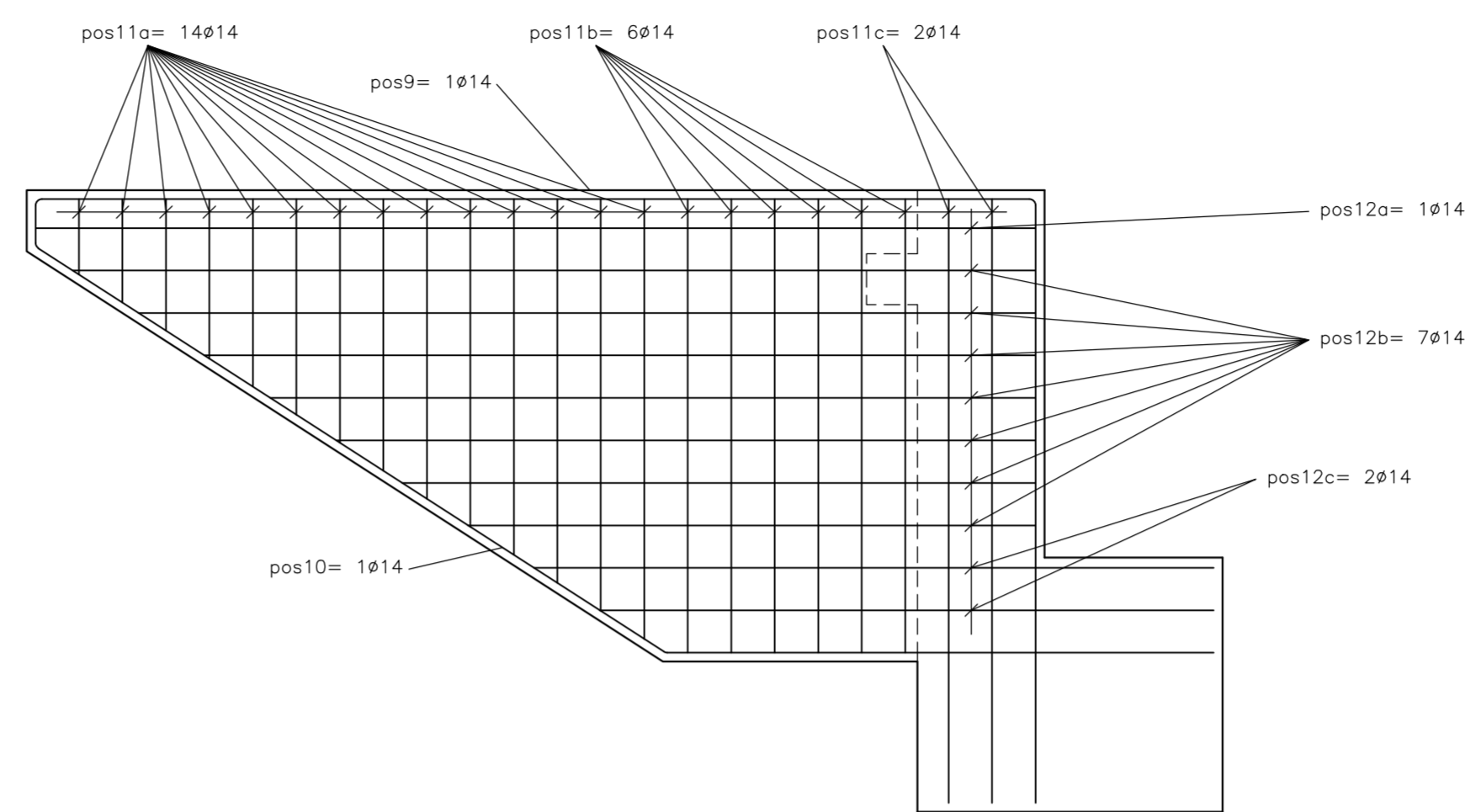
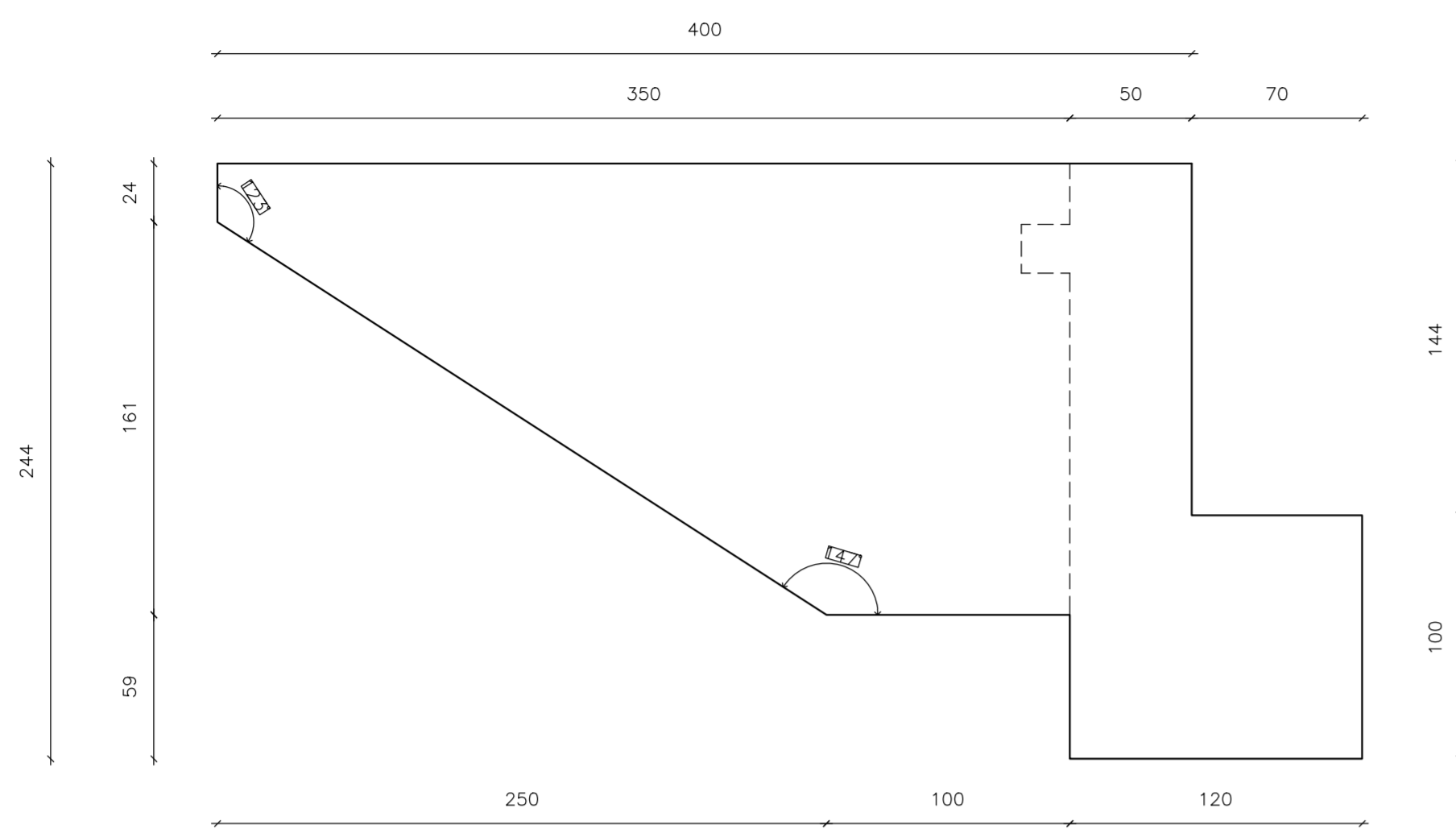


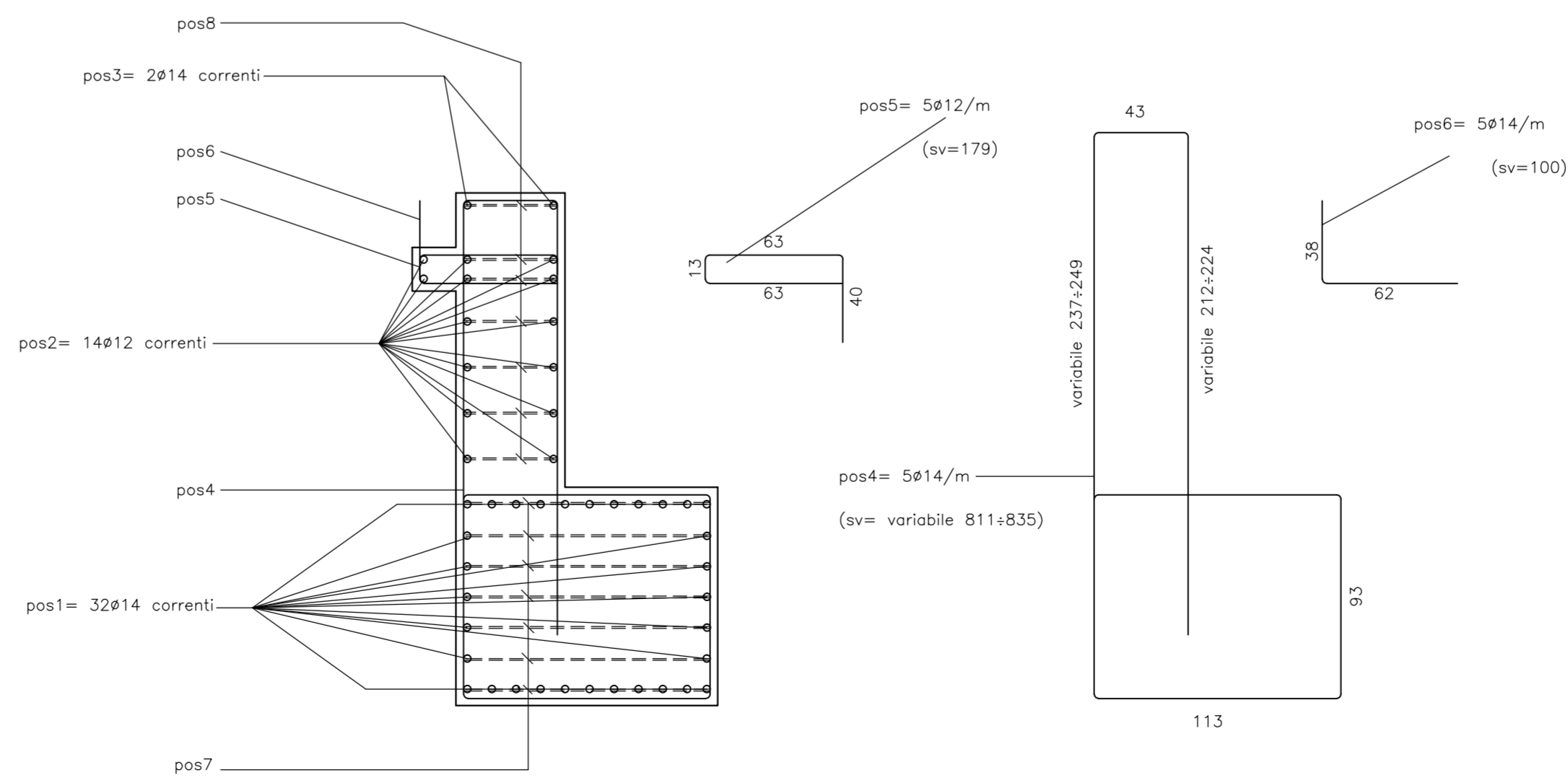
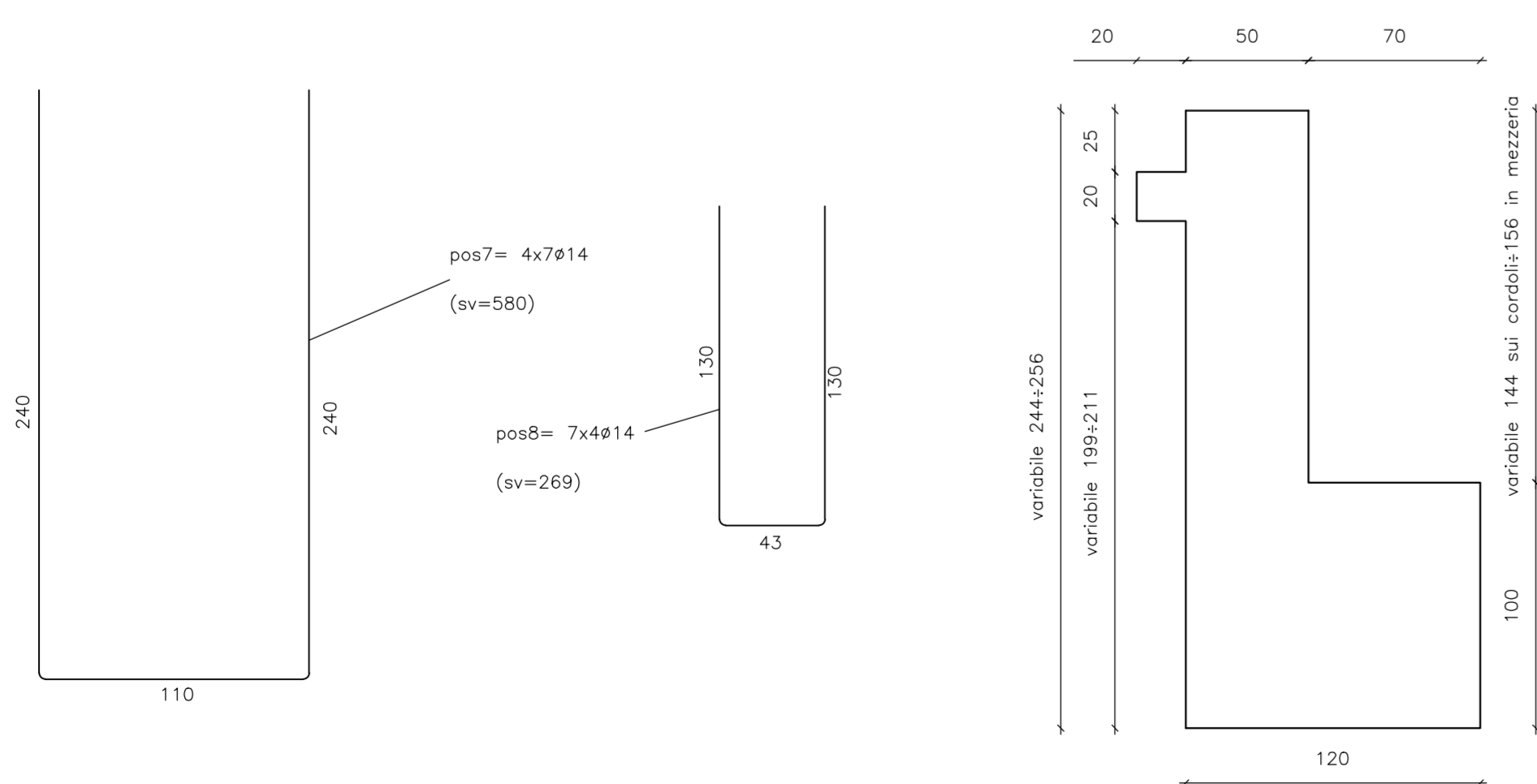
Orecchione scala 1:25



MATERIALI

Diametro massimo dell'inerte: 30 mm
 Calcestruzzo classe C25/30
 Ricoprimento minimo 4 cm.
 Classe di consistenza S3
 Acciaio barre ad aderenza migliorata FeB44K controllate in stabilimento
 Piegatura $n \leq 20$ mm mandrino 5d
 Piegatura $n \geq 20$ mm mandrino 7d

Pulvino scala 1:25



Provincia di Verona

AREA PROGRAMMAZIONE E SVILUPPO DEL TERRITORIO
 SETTORE SVILUPPO DEL TERRITORIO
 SERVIZIO PROGETTAZIONE

S.P. 46 " Della Torretta" Lavori di demolizione e ricostruzione ponte sulla Fossa Maestra a Torretta Veneta nel Comune di Legnago (Verona) al Km 12+700

Fattibilità tecnica ed economica

elaborato:
Carpenterie e armature Orecchioni

IL PROGETTISTA ing. Stefano Brunelli
 I COLLABORATORI SERVIZIO PROGETTAZIONE SERVIZIO ESPROPRI
 IL COORDINATORE D'AREA ing. Carlo Poli

| | | |
|-------|--------|---------------------|
| Data: | Scala: | Allegato: A5 |
|-------|--------|---------------------|

| REV. | DATA | DESCRIZIONE | REDATTO | CONTROL | APPROV. |
|------|------|-------------|---------|---------|---------|
| | | | | | |

data conclusione progetto data consegna progetto al RUP firma del RUP per ricevuta