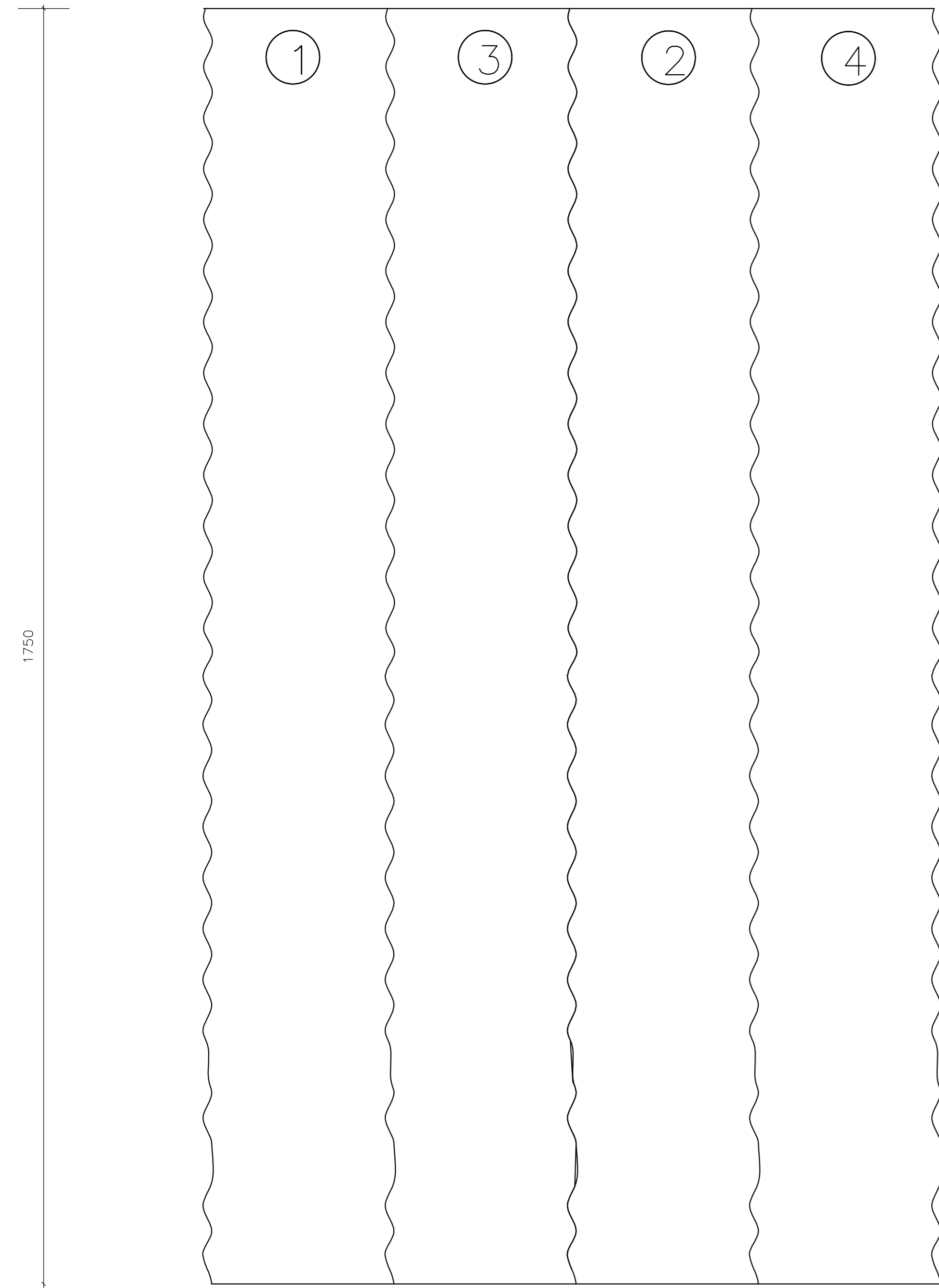
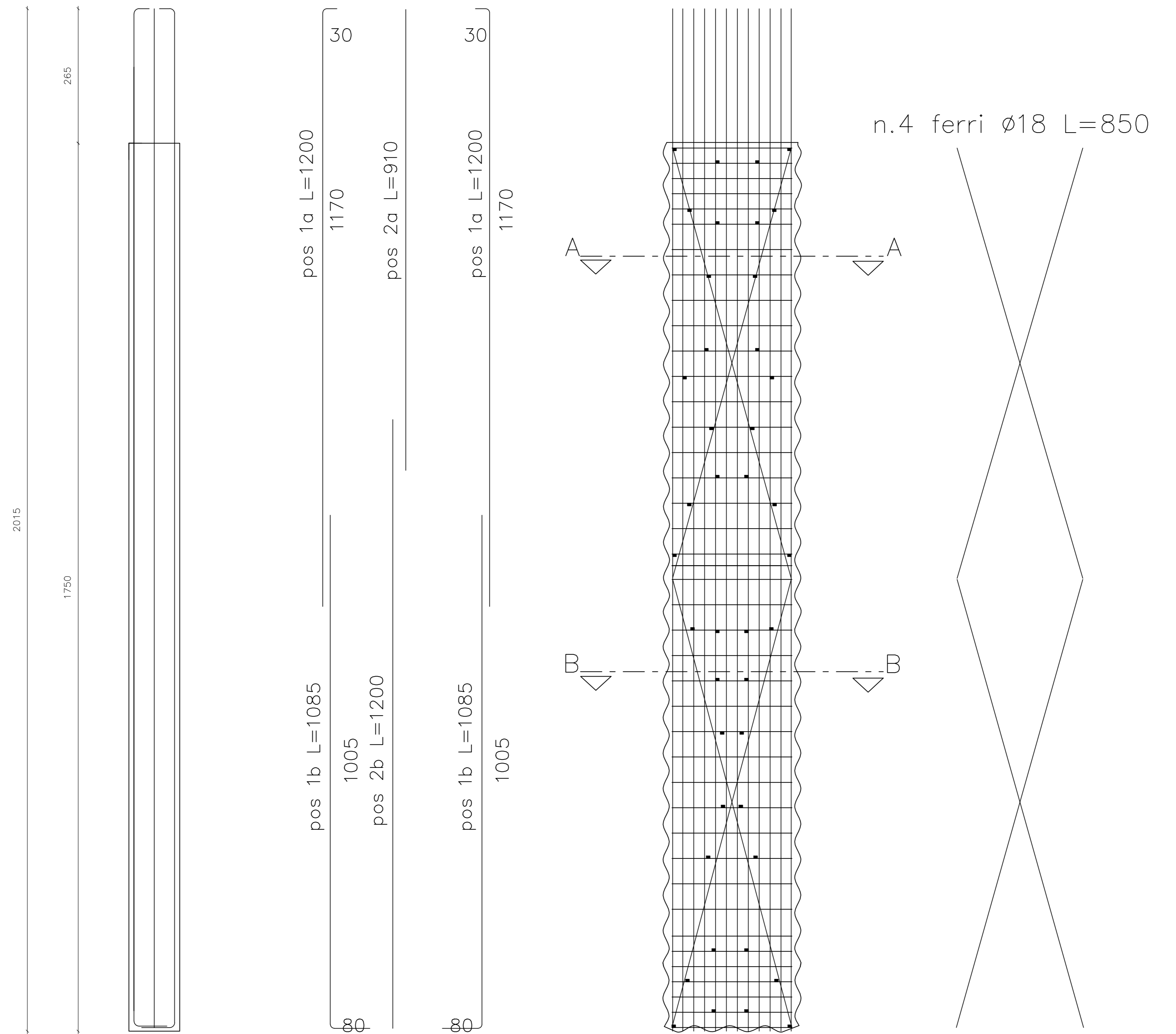


SEQUENZA DI ESECUZIONE DEI PANNELLI scala 1:50

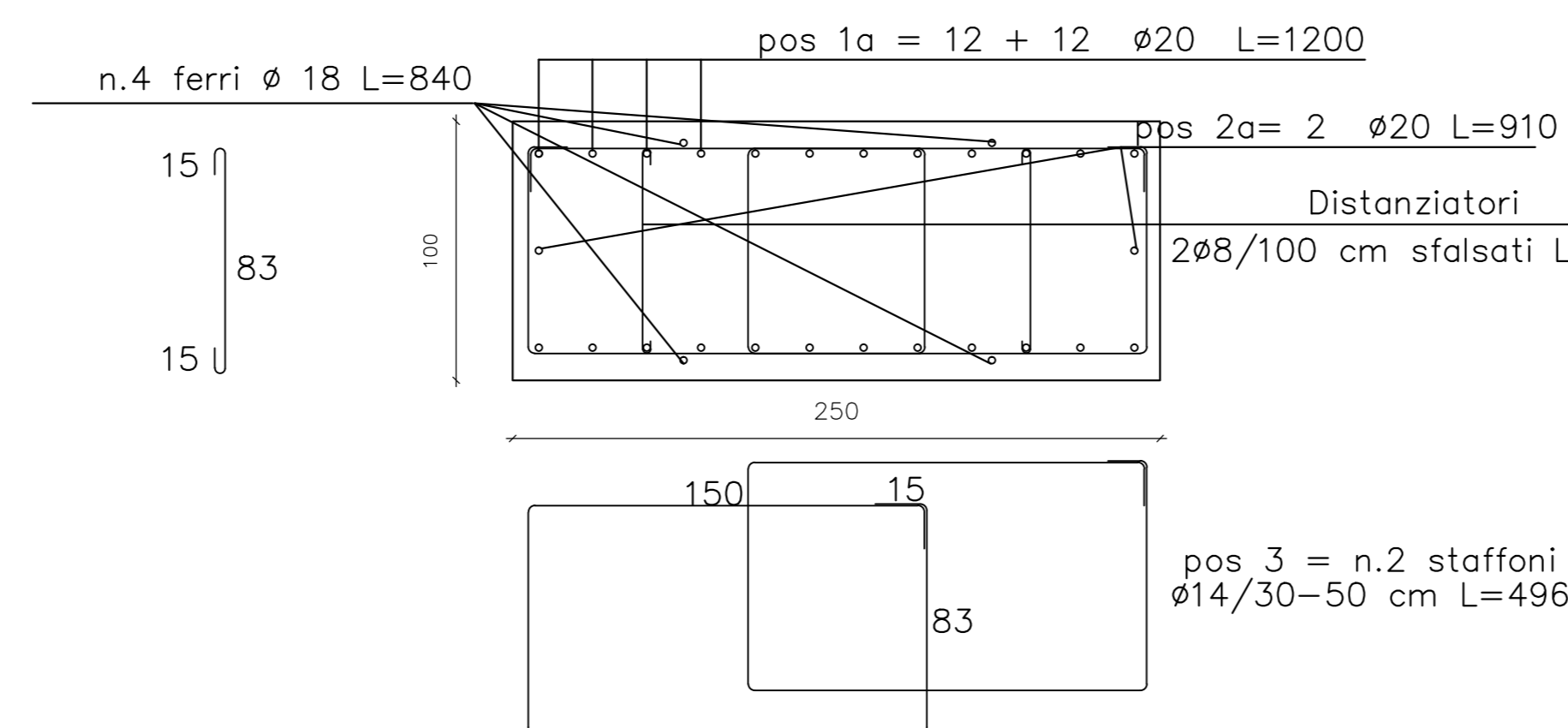


Larghezza tot. del diaframma = 10 m
4 pannelli larghi 2,5 m

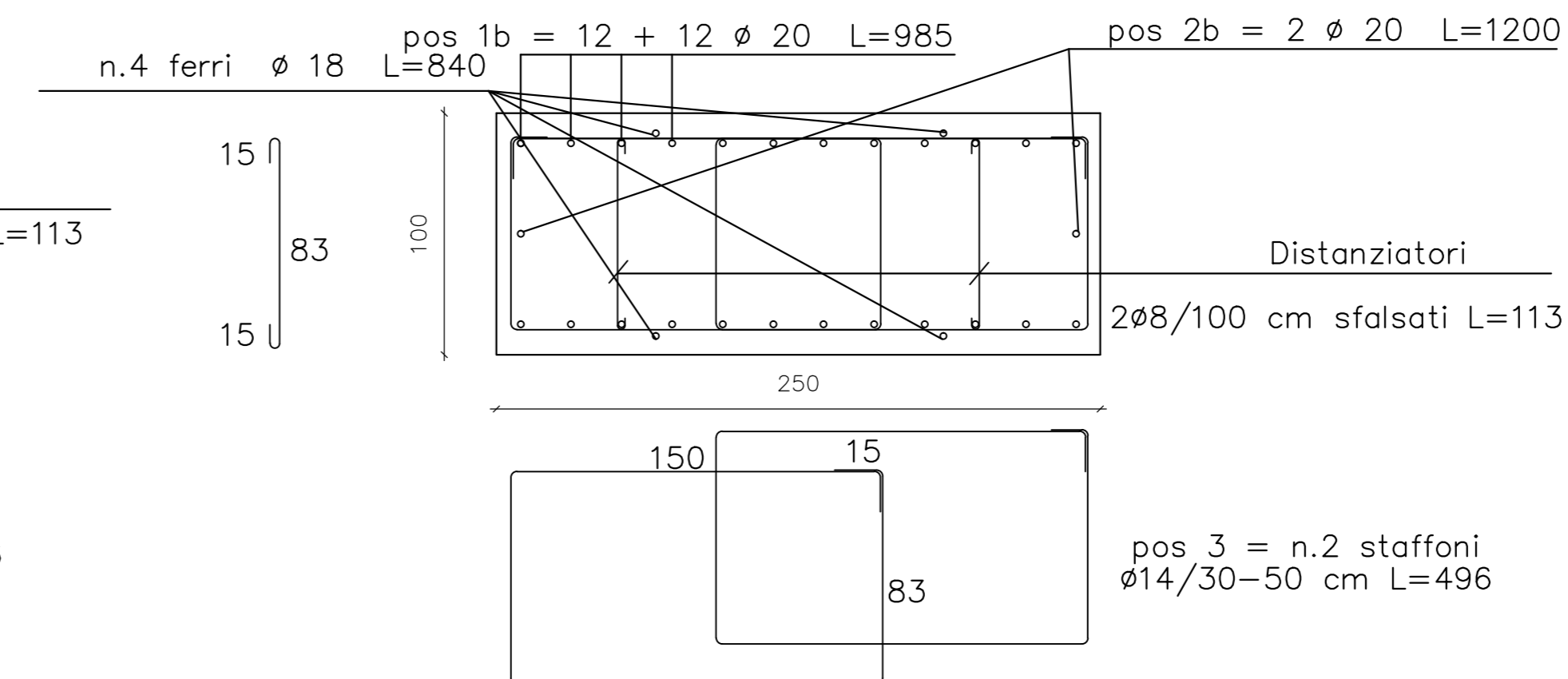
ARMATURA DIAFRAMMA scala 1:50



SEZIONE A-A scala 1:25



SEZIONE B-B scala 1:25



MATERIALI
Diametro massimo dell'inerte: 30 mm
Calcestruzzo classe C25/30
Ricoprimento minimo 4 cm.
Classe di consistenza S3
Acciaio barre ad aderenza migliorata FeB44K controllate in stabilimento
Piegatura $n \leq 20$ mm mandrino 5d
Piegatura $n \geq 20$ mm mandrino 7d

Provincia di Verona
AREA PROGRAMMAZIONE E SVILUPPO DEL TERRITORIO
SETTORE SVILUPPO DEL TERRITORIO
SERVIZIO PROGETTAZIONE

S.P. 46 " Della Torretta" Lavori di demolizione e ricostruzione ponte sulla Fossa Maestra a Torretta Veneta nel Comune di Legnago (Verona) al Km 12+700

Fattibilità tecnica ed economica

elaborato:
Carpenterie e armature diaframmi e pulvini

IL PROGETTISTA ing. Stefano Brunelli
I COLLABORATORI SERVIZIO PROGETTAZIONE SERVIZIO ESPROPRI
IL COORDINATORE D'AREA ing. Carlo Poli

Data:	Scala:	Allegato: A6
-------	--------	---------------------

REV.	DATA	DESCRIZIONE	REDATTO	CONTROL.	APPROV.

data conclusione progetto data consegna progetto al RUP firma del RUP per ricevuta