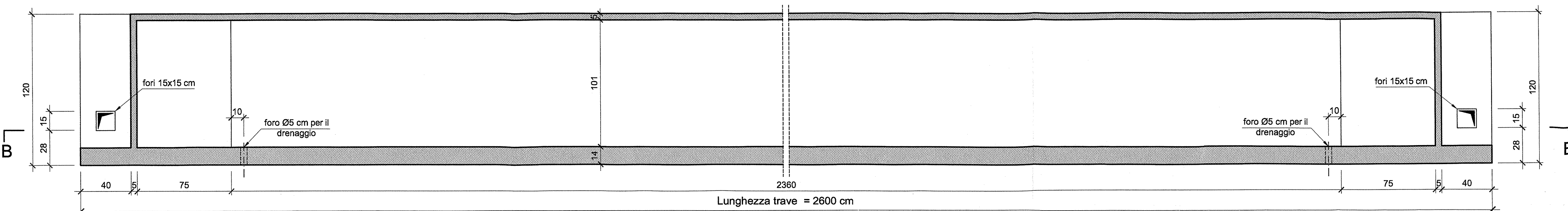
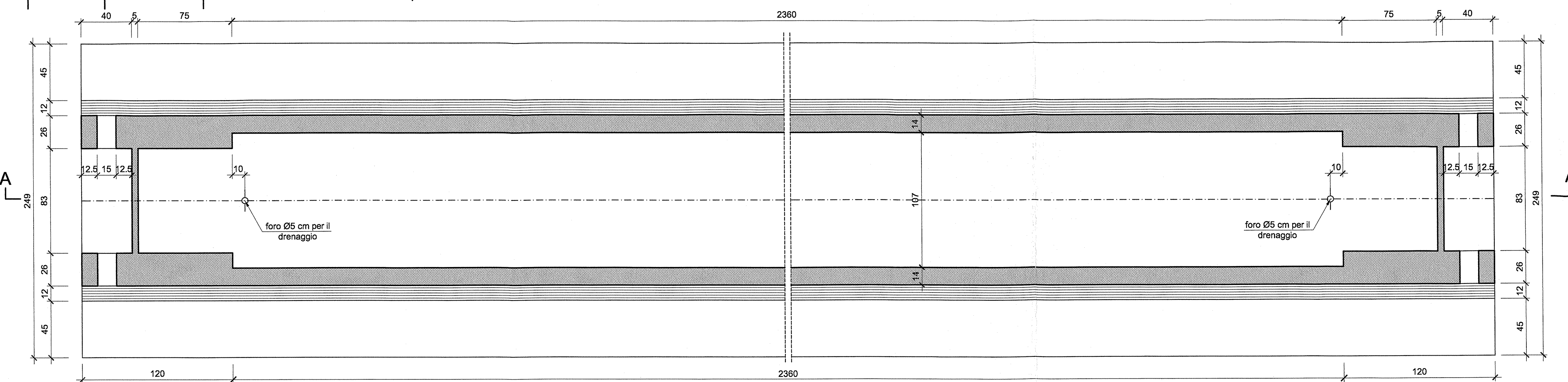


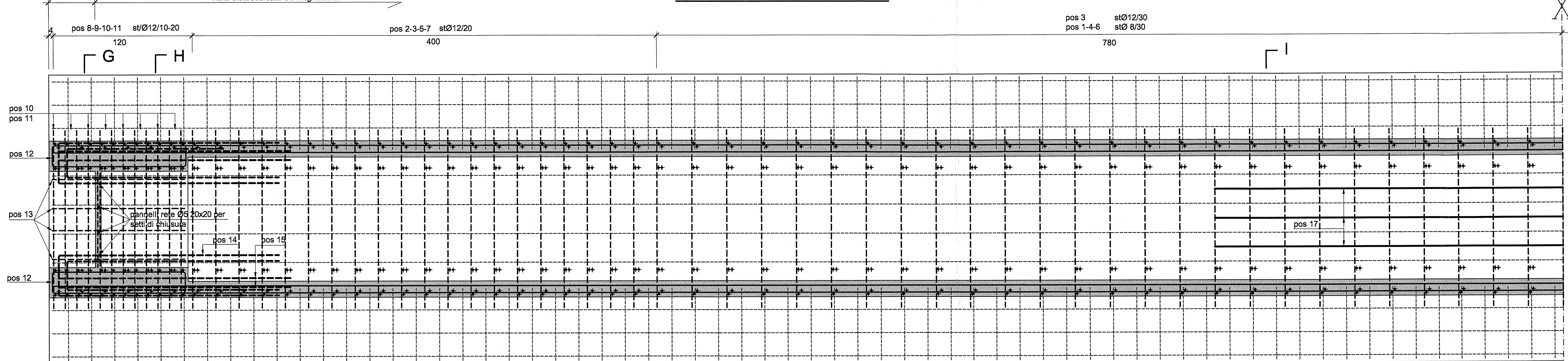
SEZIONE A-A SCALA 1:20



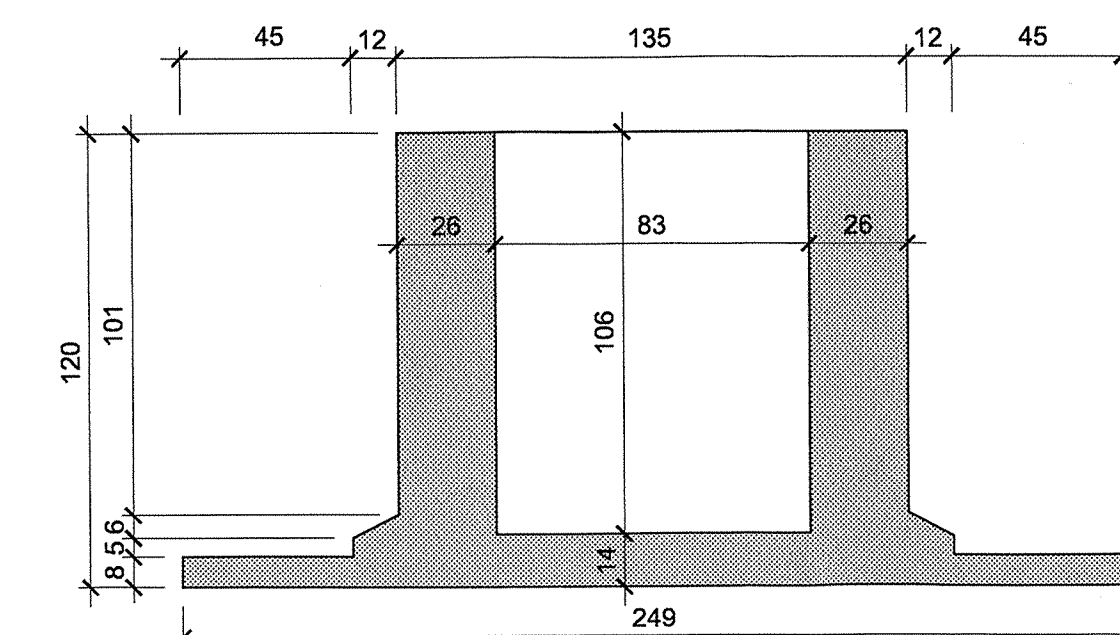
SEZIONE B-B SCALA 1:20



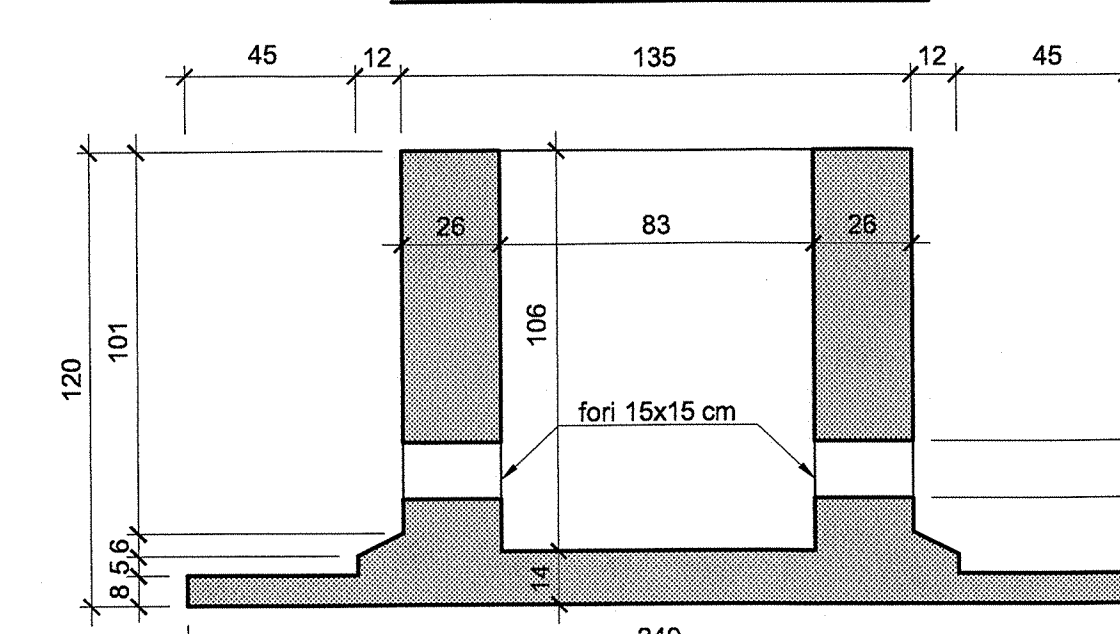
PIANTA ARMATURA SCALA 1:20



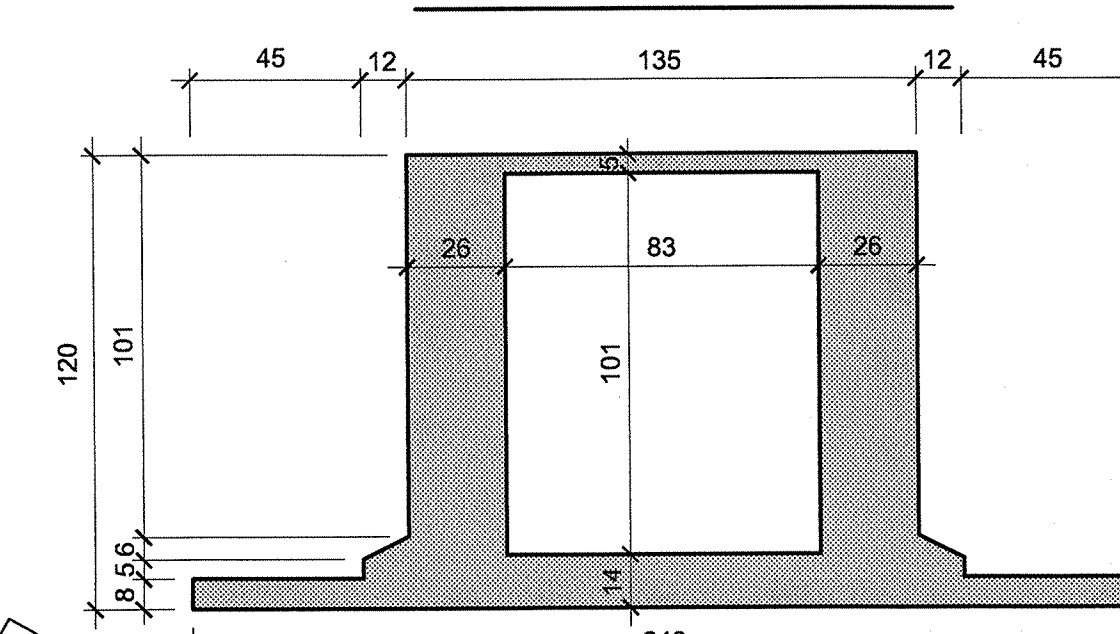
VISTA C-C SCALA 1:20



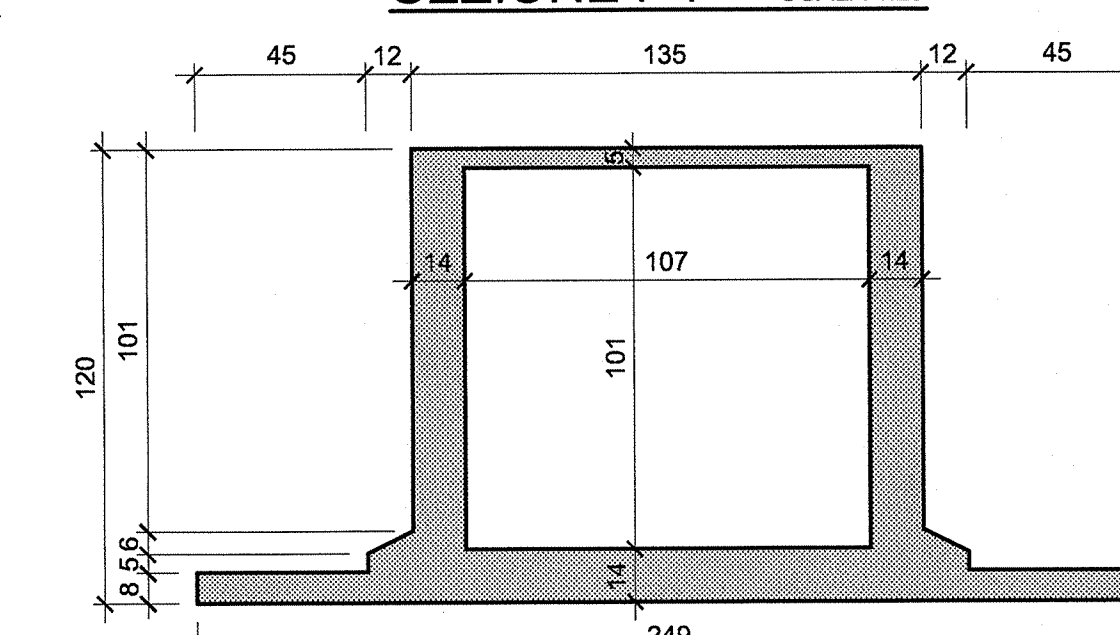
SEZIONE D-D SCALA 1:20



SEZIONE E-E SCALA 1:20

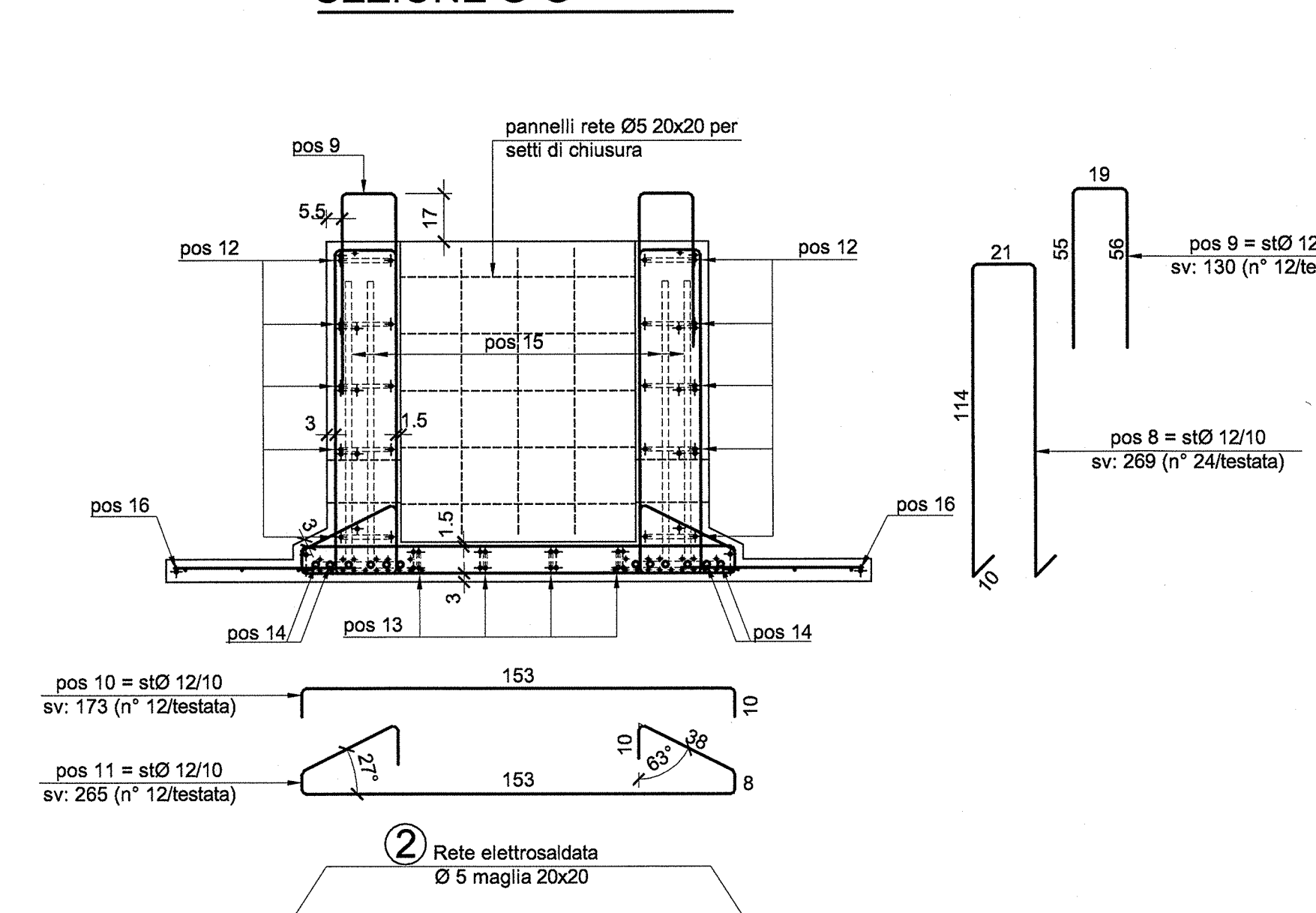


SEZIONE F-F SCALA 1:20

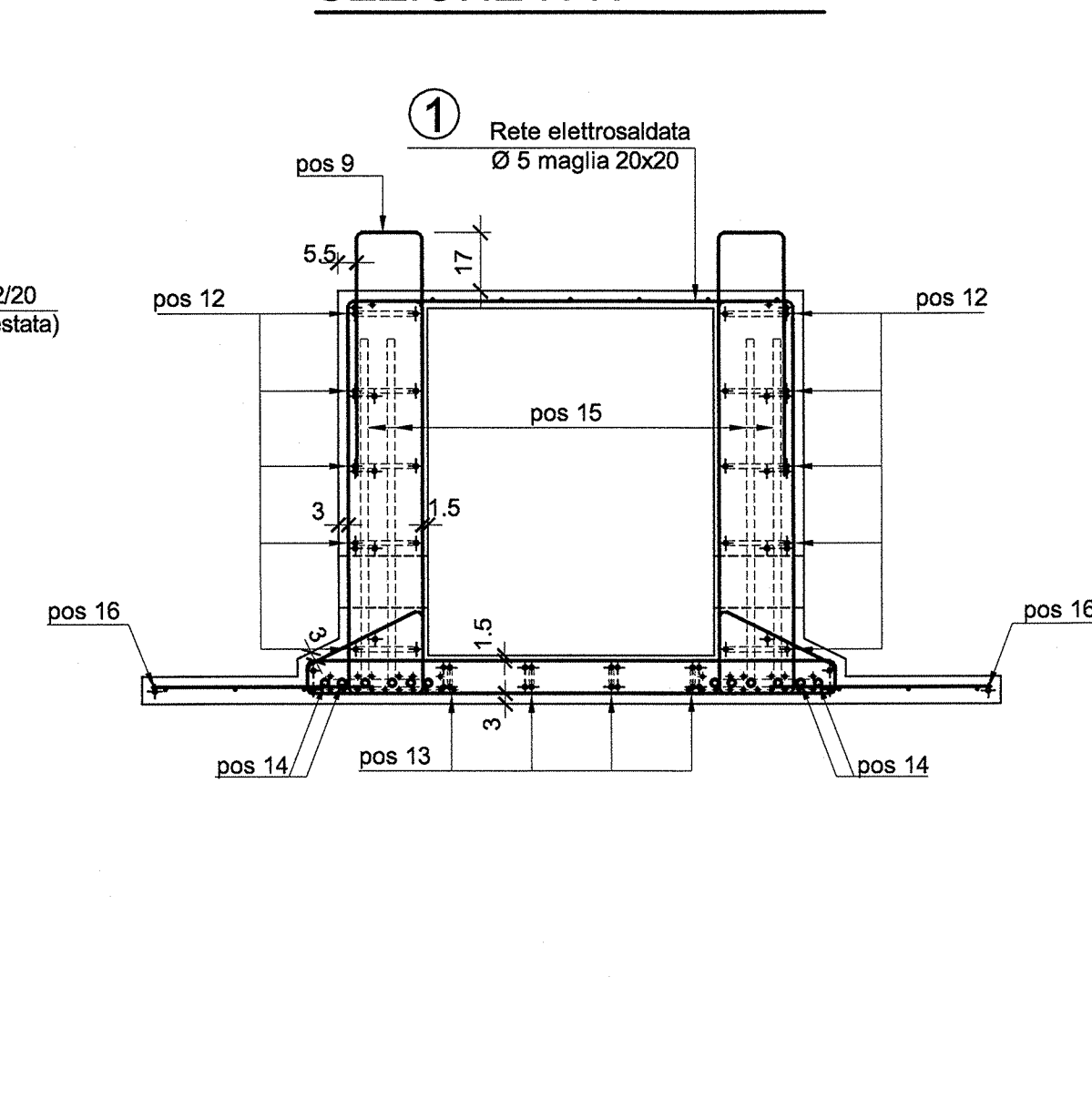


PRESCRIZIONI			
Lavoro:	05995	Sigla:	C1
n° pezzi:	2		
1) calcestruzzo:	Resistenza caratteristica a compressione a 28 gg. $R_{ck} \geq 55 \text{ N/mm}^2$	volume	mc 17.52
	Resistenza caratteristica al taglio dei trefoli $R_{tk} \geq 35 \text{ N/mm}^2$	peso	kg 456
2) acciaio:	Acciaio per barre ad ader. migliorata tipo FeB44k	peso	kg --
	Acciaio per reti elettrosaldate $f_{yk} \geq 390 \text{ N/mm}^2$	peso	kg --
	Acciaio armonico trefoli stabilizzati 0,6" $f_{tk} \geq 440 \text{ N/mm}^2$ A10 $\geq 8\%$	peso	kg --
	Acciaio armonico trefoli stabilizzati 0,6" tiro al martinetto = 126 kN (12800 kg/trefolo)	peso	kg --
	Acciaio armonico per ganci di sollevamento	peso	kg --
3) schema di stoccaggio	numero max elementi sovrapposti = 3		
4) schema di trasporto	numero max elementi sovrapposti = 1		
5) schema di sollevamento	1,50 + 0,30, 1,00, 4+4 ganci tipo (G206) L=3,00, 1,00, 1,50 + 0,30		
N.B.: e' ammesso uno spostamento di: 5 cm delle staffe adiacenti al gancio, per un suo corretto posizionamento			
6) tolleranze:	Tolleranza lunghezza = ± 20 mm	Tolleranza posiz. trefolo = ± 5 mm	
	Tolleranza dim. sezione = ± 20 mm	Tolleranza posiz. fori = ± 20 mm	
7) copriferro:	Copriferro = 30 mm se non diversamente indicato.		

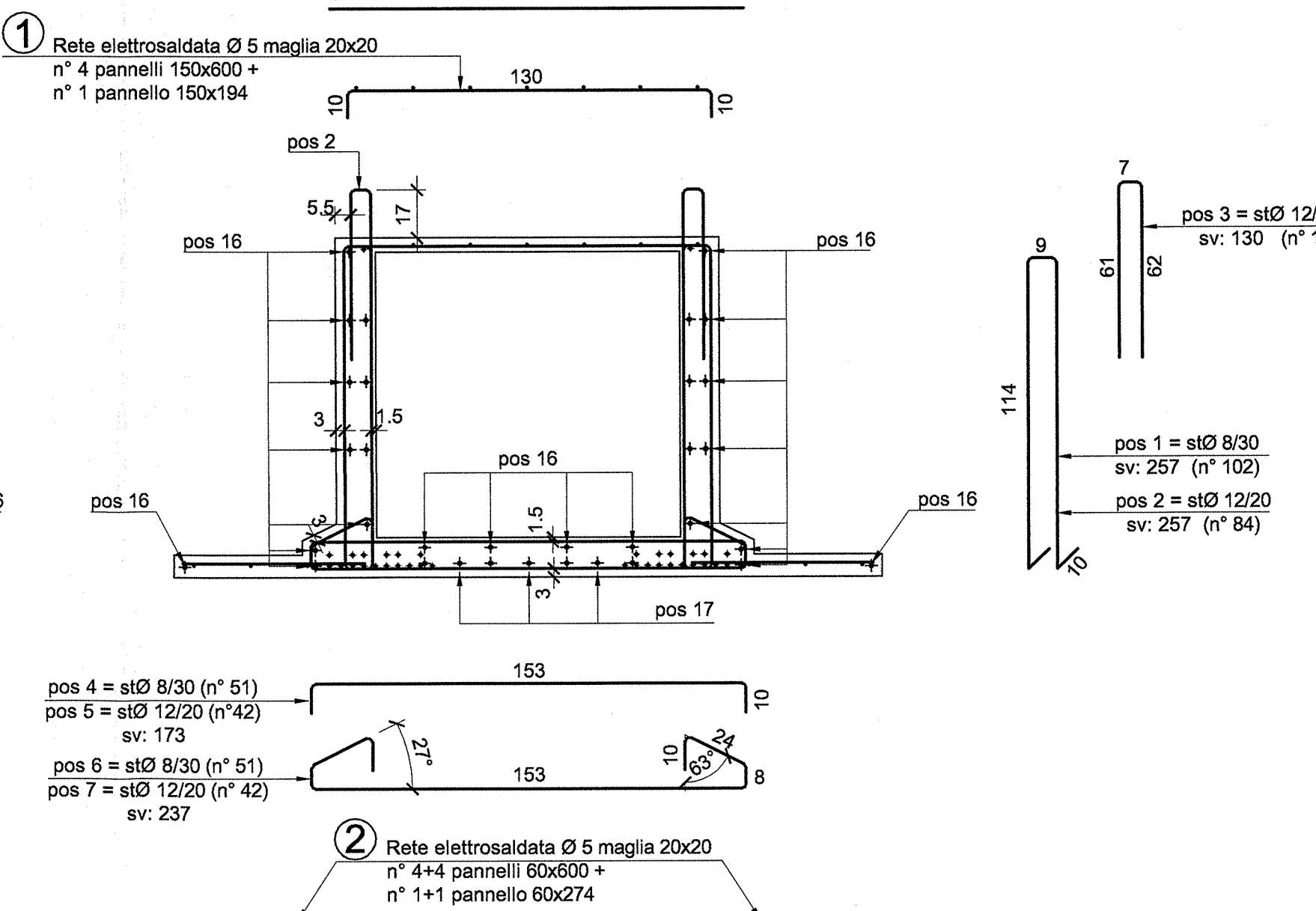
SEZIONE G-G SCALA 1:20



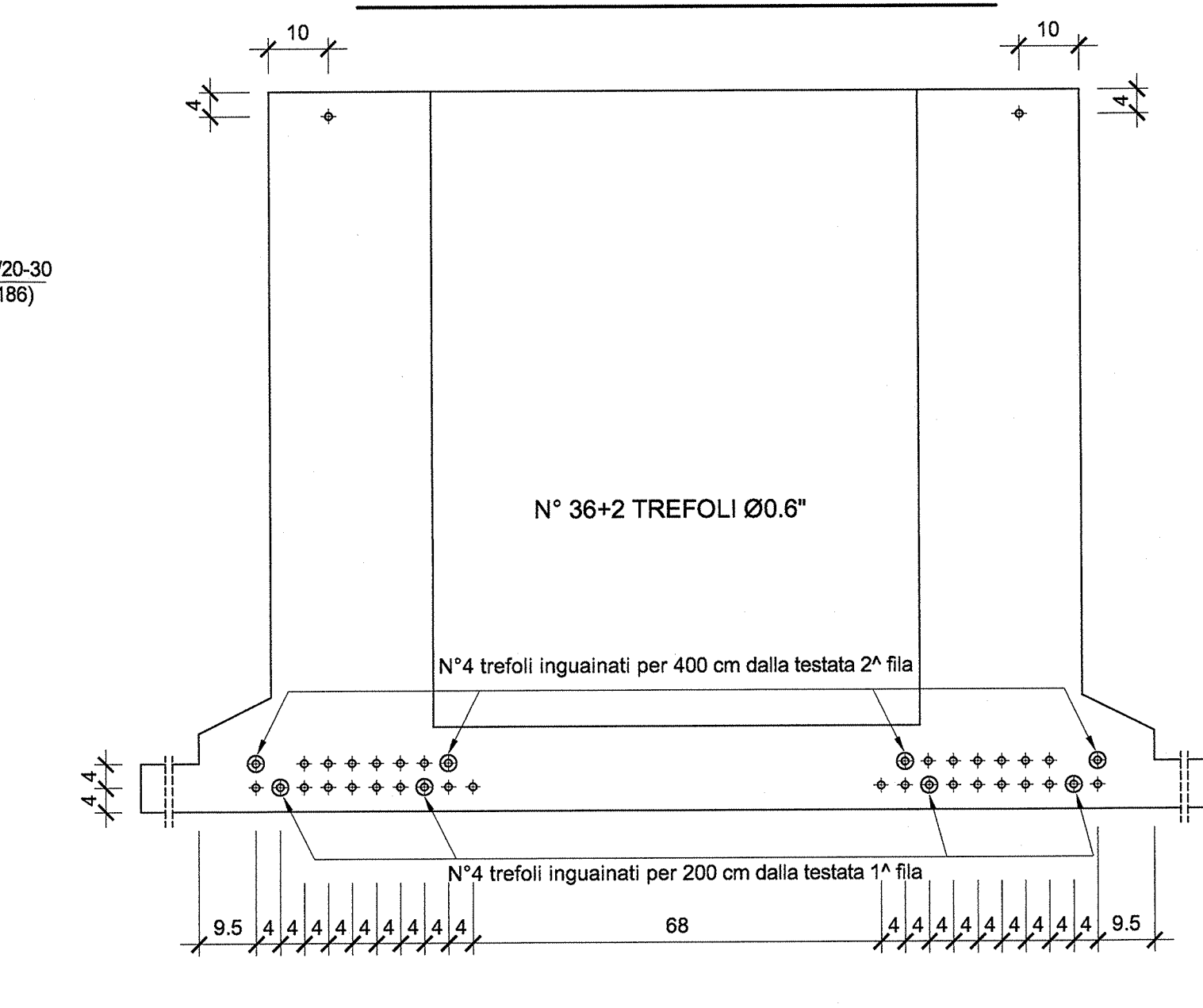
SEZIONE H-H SCALA 1:20



SEZIONE I-I SCALA 1:20



DISPOSIZIONE TREFOLI SCALA 1:10



Provincia di Verona
AREA PROGRAMMAZIONE E SVILUPPO DEL TERRITORIO
SETTORE SVILUPPO DEL TERRITORIO
SERVIZIO PROGETTAZIONE

S.P. 46 "Della Torretta" Lavori di demolizione e ricostruzione ponte sulla Fossa Maestra a Torretta Veneta nel Comune di Legnago (Verona) al Km 12+700

Fattibilità tecnica ed economica

elaborato: **Carpenterie e armature travi interne**

IL PROGETTISTA: ing. Stefano Brunelli
I COLLABORATORI: SERVIZIO PROGETTAZIONE
IL COORDINATORE D'AREA: ing. Carlo Poli

Data: _____ Scala: _____ Allegato: **A7.3**

REV.	DATA	DESCRIZIONE	REDATTO	CONTROL	APPROV.

data conclusione progetto _____ data consegna progetto al RUP _____ firma del RUP per ricevuta _____