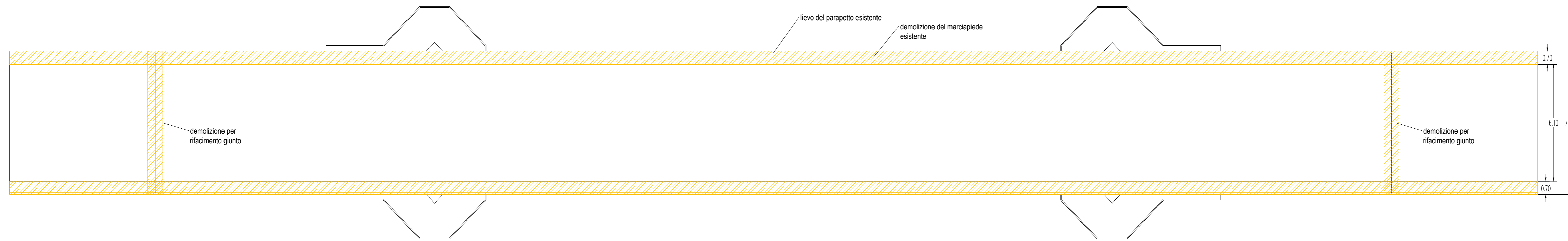
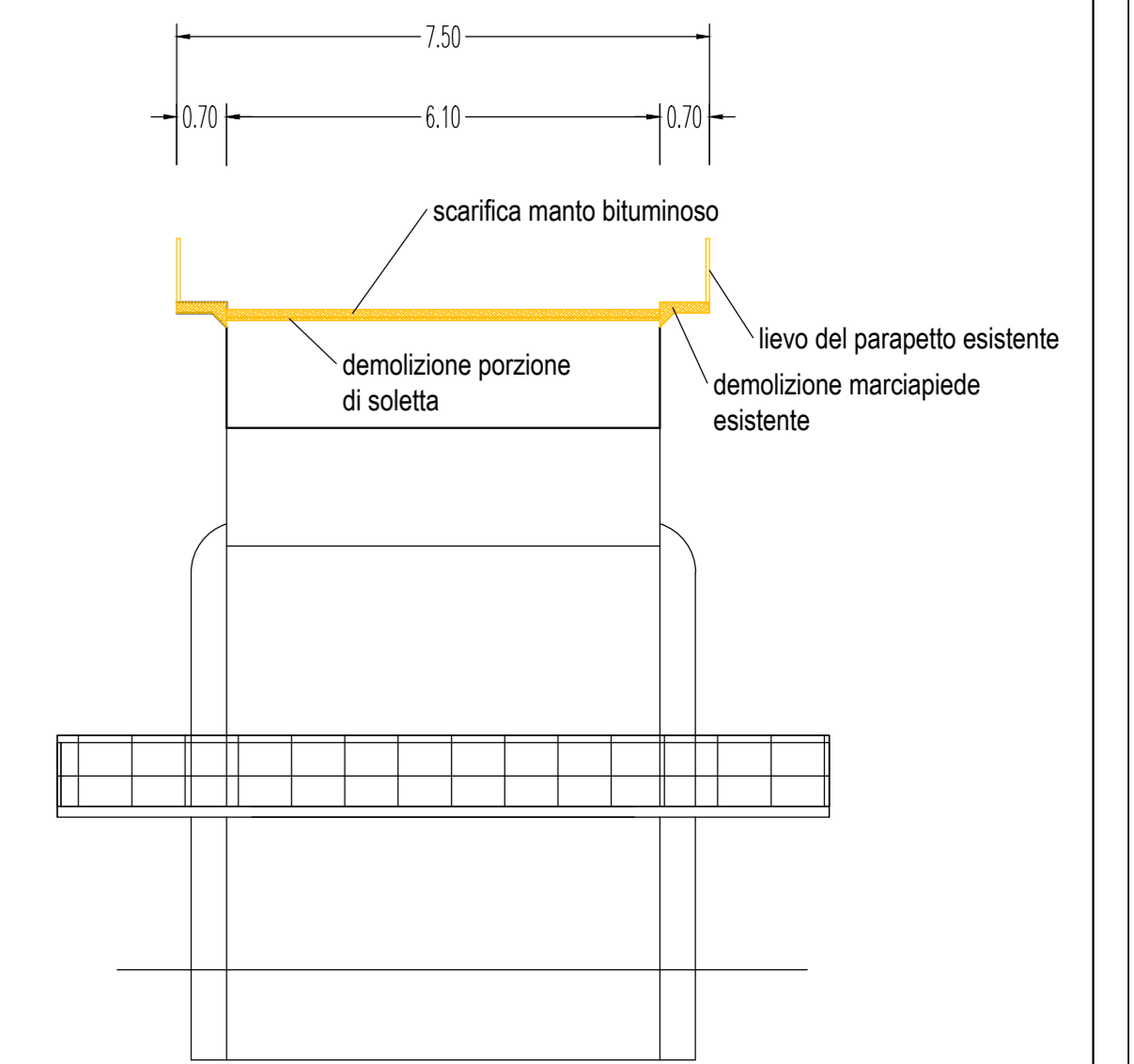


PIANTA DEL PONTE ATTUALE



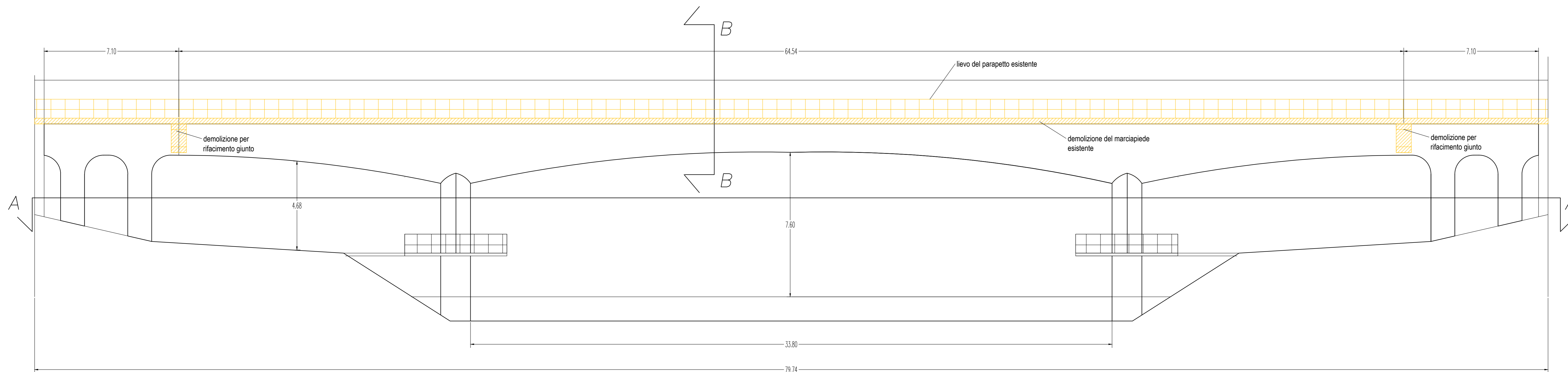
SEZIONE B-B



SEZIONE A-A



PROSPETTO DEL PONTE ATTUALE



Provincia di Verona

AREA PROGRAMMAZIONE E SVILUPPO DEL TERRITORIO
SETTORE SVILUPPO DEL TERRITORIO
SERVIZIO PROGETTAZIONE

S.P. 47 DIR "Del Menago" Lavori di ristrutturazione del ponte sul Canalbianco nel Comune di Cerea (Verona)

Fattibilità tecnica ed economica

elaborato: **Tavola Architettonica ponte stato attuale - ipotesi adeguamento completo**

IL PROGETTISTA
ing. Stefano Brunelli

I COLLABORATORI
SERVIZIO PROGETTAZIONE
SERVIZIO ESPROPRI

IL COORDINATORE D'AREA
ing. Carlo Poli

Data:

Scala: 1:100

Allegato: **A2.a**

REV.	DATA	DESCRIZIONE	REDATTO	CONTROL.	APPROV.

data conclusione progetto data consegna progetto al RUP firma del RUP per ricevuta