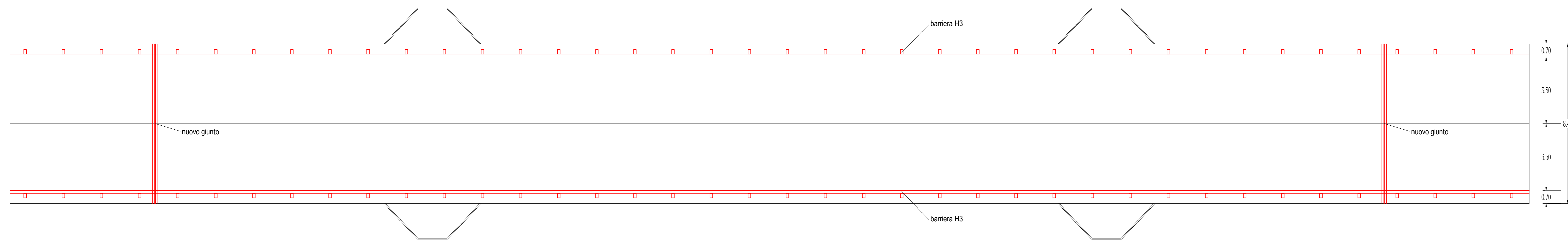
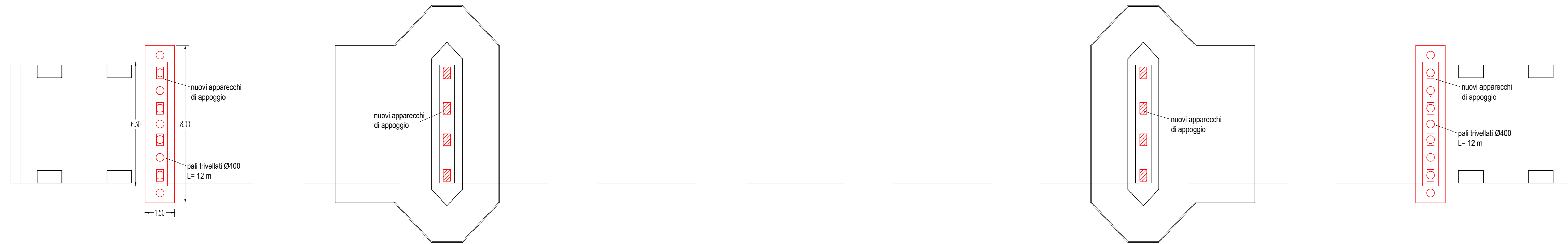


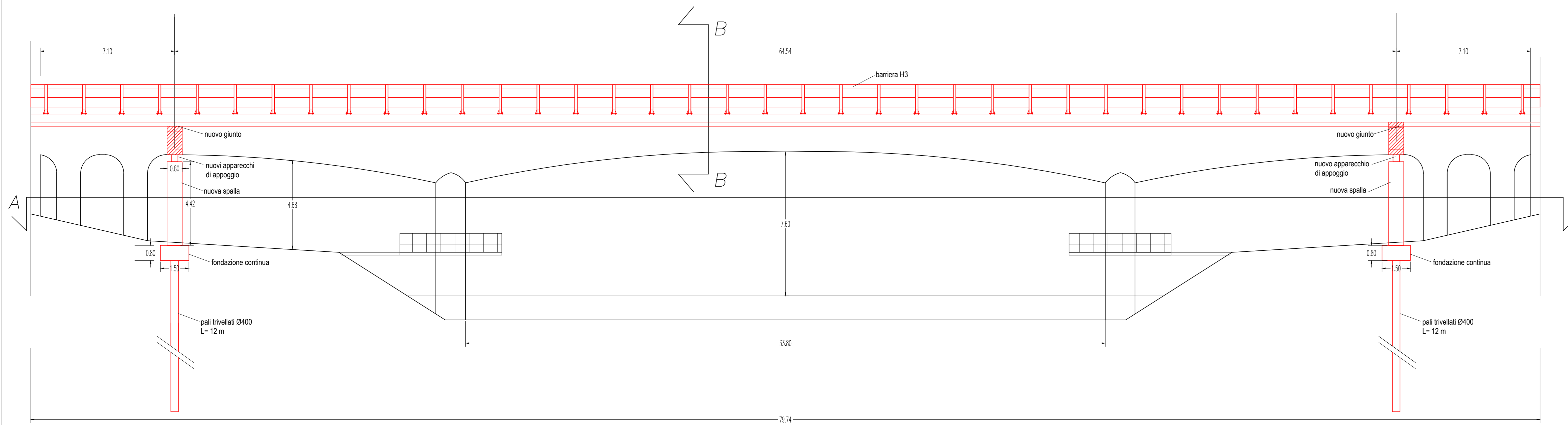
PIANTA DEL PONTE DI PROGETTO



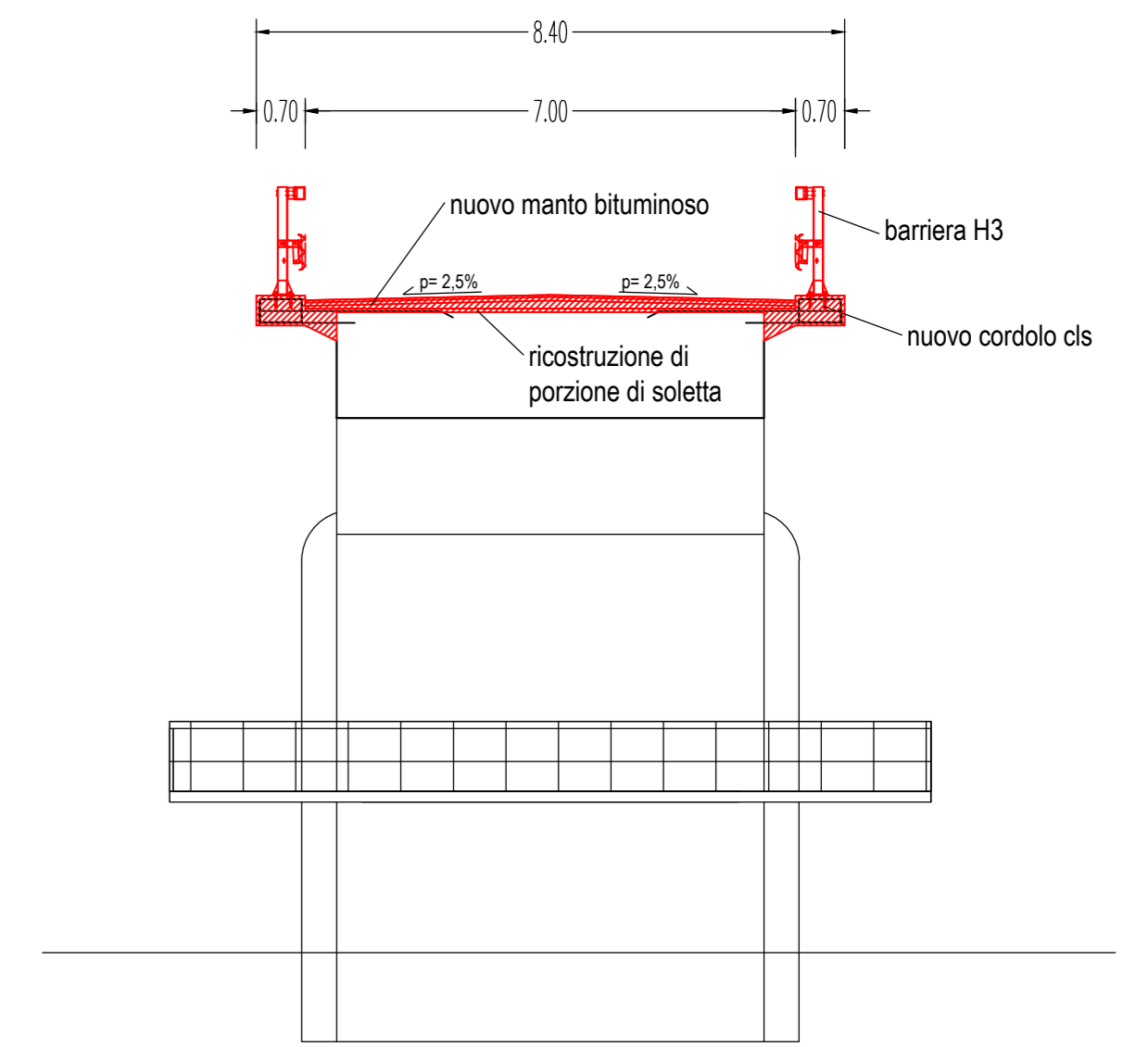
SEZIONE A-A



PROSPETTO DEL PONTE DI PROGETTO



SEZIONE B-B



Provincia di Verona

AREA PROGRAMMAZIONE E SVILUPPO DEL TERRITORIO
SETTORE SVILUPPO DEL TERRITORIO
SERVIZIO PROGETTAZIONE

S.P. 47 DIR "Del Menago" Lavori di ristrutturazione del ponte sul Canalbianco nel Comune di Cerea (Verona)

Fattibilità tecnica ed economica

elaborato: **Tavola Architettonica ponte stato attuale - ipotesi adeguamento completo**

IL PROGETTISTA
ing. Stefano Brunelli

I COLLABORATORI
SERVIZIO PROGETTAZIONE
SERVIZIO ESPROPRI

IL COORDINATORE D'AREA
ing. Carlo Poli

Data: Scala: 1:100 Allegato: **A2.b**

REV.	DATA	DESCRIZIONE	REDATTO	CONTROL	APPROV.

data conclusione progetto data consegna progetto al RUP firma del RUP per ricevuta